



KAMINEINSÄTZE

Das Feuer deines Lebens.



KAMINÖFEN



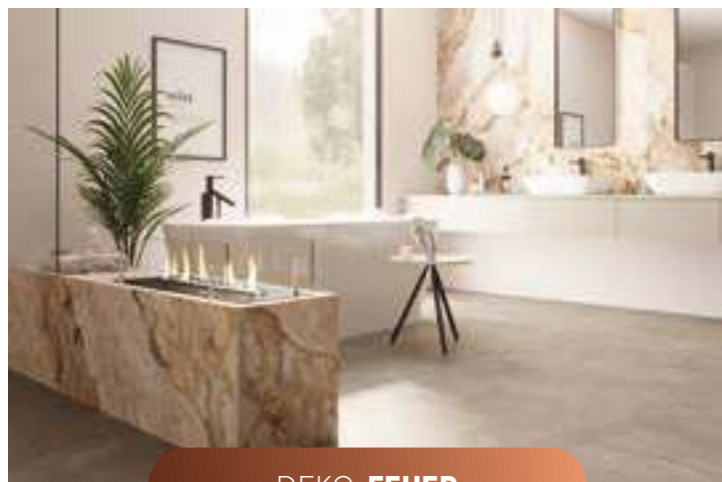
KAMINANLAGEN



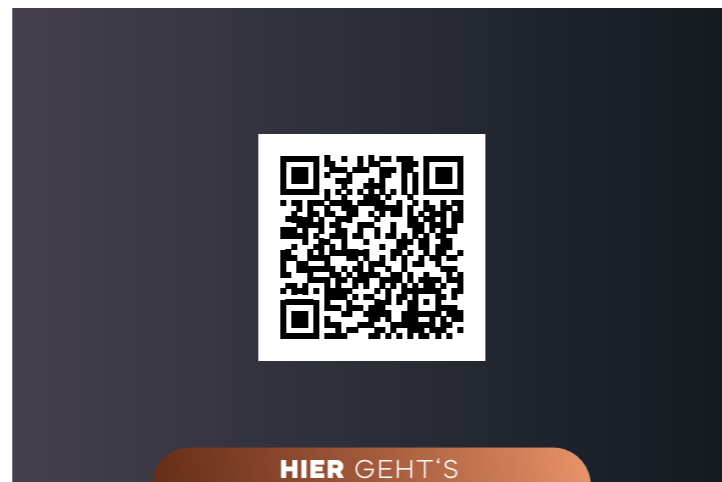
KAMINKASSETTEN
UND KAMINTÜREN



SONDERKONSTRUKTIONEN



DEKO-FEUER



HIER GEHT'S
ZUM DOWNLOAD

eboris 1300 ultra Elfenbein

eboris 1300 ultra Schwarz



SCHEIBENFORMEN

- Gerade
- Durchsicht
- L-Form
- U-Form

Türmaß (in mm)

H Höhe

B Breite

T Tiefe

vorne

hinten

TECHNISCHE DATEN

- Energieeffizienzklasse
- NW-Leistung
- Wasserleistung
- Wärmeleistungsbereich
- Wirkungsgrad
- Scheitholzlänge
- Gewicht (ca.)
- Türfunktion
- Gesamtmaß
- Türmaß
- Abgasanschluss Ø

OPTIONAL

- eboris 1300 ultra Schwarz
- Massive Blende
- Raumluftunabhängig (RLU)
- Außenbefuerung

CAIR

- S-THERMATIK NEO
- S-USI II
- S-ESAM 3.0
- S-ELA
- S-KAT

S-AKKU

- EBORIS AKKU
- HELIX 400 I 460
- Speicher

Möglich Nicht möglich

HINWEIS:
Farbabweichungen sind drucktechnisch bedingt möglich.
Farbliche und technische Änderungen sowie Irrtümer vorbehalten.

CAIR

S-AKKU

INTELLIGENTES KAMINZUBEHÖR FÜR SICHERE, EFFIZIENTE UND BEWUSSTE WÄRME.

CAIR – GUT FÜR DEIN ZUHAUSE, GUT FÜR DIE UMWELT, GUT FÜR DEIN BUDGET.

Moderne Kamineinsätze von Spartherm verbinden Feuerfaszination mit ausgeklügelter Technik. Smarte Assistenzfunktionen übernehmen dabei zentrale Aufgaben im Hintergrund – für mehr Komfort, Effizienz und Sicherheit beim Heizen. Das Feuer steht im Mittelpunkt, der Rest läuft wie von selbst und kann dabei sogar teilweise per App gesteuert werden.



S-THERMATIK NEO – automatisierte Abbrandsteuerung

S-THERMATIK NEO regelt bei Kamineinsätzen den Abbrand automatisch und passt die Luftzufuhr exakt an die aufgelegte Holzmenge an. Das sorgt für eine saubere, emissionsarme Verbrennung, reduziert den Holzverbrauch und verhindert typische Bedienfehler. So brennt das Feuer effizient und umweltschonend – und muss nicht ständig manuell kontrolliert und reguliert werden.

Zusätzlicher Mehrwert: weniger Scheibenverschmutzung und geringere Aschebildung erhöhen den Komfort. Ein in der Wand verbautes Display oder eine Smartphone-App bietet übersichtlich Informationen über alle Vorgänge. Auch ergänzende Features wie S-ESAM 3.0 oder S-USI II oder die Anzeige der Raumtemperatur sind bei dieser Lösung möglich.



S-USI II – wirksamer Unterdruckwächter

S-USI II überwacht kontinuierlich die Druckverhältnisse im Wohnraum sowie im Schornstein und schützt so zuverlässig vor Rauch- oder CO-Austritt. Das System erkennt kritische Unterdrucksituationen automatisch und sichert den gefahrlosen Betrieb der Feuerstätte in Kombination mit Wohnraumlüftungen und Abluftanlagen. Eine wirksame Lösung für mehr Sicherheit in modernen, luftdicht gebauten Gebäuden.



S-ESAM 3.0 – elektrische Scheibenanhebung

Mit S-ESAM 3.0 öffnet und schließt sich die Feuerraumtür automatisch per Knopfdruck – gleichmäßig, leise und ohne Kontakt zu heißen Oberflächen. Ein integrierter Unterdruckausgleich verhindert das Austreten von Rauch beim Nachlegen, indem die Tür zu Beginn kurz in angehobener Position verharrt und so ein Abziehen des Rauchs durch den Schornstein ermöglicht. Je nach Türstellung reguliert das System die Fahrgeschwindigkeit individuell. Das sorgt für mehr Komfort, mehr Sicherheit und ein sauberes Nachlegen mit nur einem Handgriff.



S-ELA – elektronische Abgasklappe

S-ELA ist eine elektrisch gesteuerte Abgasklappe, die einen zu hohen Schornsteinzug automatisch reguliert – ohne dabei kalte Nebenluft einzuleiten. Sie funktioniert bei Kamineinsätzen herstellerunabhängig mit allen Modellen. Der Volumenstrom wird reduziert, ohne dass Wärme verloren geht oder Verbrennungsluft entzogen wird. Das Ergebnis: ein ruhiger Abbrand, geringere Scheibenverschmutzung und maximale Wärmeausbeute durch eine längere Verweildauer des Rauchgases im Gerät. Auch Strömungsgeräusche werden zuverlässig reduziert – für mehr Effizienz und Komfort beim Heizen.



S-KAT – integrierter Katalysator

S-KAT reduziert die Menge an Feinstaub und Kohlenmonoxid direkt beim Heizen und sorgt so für eine besonders umweltschonende Verbrennung. Durch eine integrierte katalytische Nachverbrennung werden Schadstoffe im Abgas wirkungsvoll abgebaut. Ein wirkungsvoller Beitrag zum Umweltschutz – für nachhaltiges Heizen mit Holz. Dank der durchdachten Bauweise lässt sich der Katalysator zudem einfach über den Brennraum reinigen.



EBORIS Speichersteine – Wärme, die bleibt

Die massiven Akkumulatoren speichern einen Teil der Heizenergie und geben sie zeitverzögert an den Raum ab. Das verlängert die Wärmewirkung deutlich – auch wenn das Feuer längst erloschen ist. Dank vormontierter Halterungen lassen sich die Speicherelemente einfach und passgenau am Kamineinsatz anbringen. Eine clevere Lösung für nachhaltigen Heizkomfort.



HELIX 400 I 460 Speicherringe – spürbar langanhaltende Wärme

Die HELIX Speicherringe reduzieren die Abgastemperatur um bis zu 200 Grad und nutzen die Wärmeenergie besonders effizient. Ein massiver Wärmespeicher mit bis zu 220 kg speichert die Energie und gibt sie über längere Zeit gleichmäßig an den Raum ab.

Diese Lösung lässt sich dank vorgefertigter Elemente einfach montieren und bei Bedarf durch den Feuerraum reinigen. Der Mehrwert: eine gesteigerte Effizienz durch die zusätzliche Wärmeabgabe.



PREMIUM EDITION

LEAN → 20

GERADE → 26

DURCHSICHT → 36

L-FORM → 44

U-FORM → 66

H₂O → 72

CLASSIC → 84

10/11



PREMIUM
V-1V-87h
H 501
B 888
T -



PREMIUM
A-1V-87h
H 689
B 876
T -



PREMIUM
V-FD-87h
H 501 ▲ 501 ▼
B 888 ▲ 888 ▼
T -

TÜRMAßE

12/13



PREMIUM
V-2L-55h
H 501
B 554
T 407



PREMIUM
V-2L-68h
H 501
B 684
T 407



PREMIUM
V-2L-80h
H 501
B 807
T 408

TÜRMAßE

14/15



PREMIUM
V-2R-55h
H 501
B 554
T 407



PREMIUM
V-2R-68h
H 501
B 684
T 407



PREMIUM
V-2R-80h
H 501
B 807
T 408

16/17



PREMIUM
A-U-50h
H 501
B 501
T 540



PREMIUM
A-U-70h
H 501
B 501
T 740



PREMIUM
A-U-90h
H 490
B 515
T 930

TÜRMAßE

18/19



PREMIUM
A-3RL-60h
H 501
B 598
T 389



PREMIUM
A-3RL-80h
H 501
B 792
T 417



PREMIUM
A-3RL-100h
H 501
B 998
T 420

PREMIUM EDITION

UND BLENDEN



FEUER IN SEINER SCHÖNSTEN FORM

Kamineinsätze der Premium Edition stehen für das Zusammenspiel aus fortschrittlicher Technik, stilvollem Design und durchdachtem Bedienkomfort. Entwickelt für höchste Ansprüche, vereinen sie Qualität und Ästhetik auf höchstem Niveau – in jedem Detail. Ob in individuell geplanten Kaminen oder als Herzstück eleganter Kaminanlagen: Die Premium Edition schafft Feuererlebnisse, die in perfekter Erinnerung bleiben. Auch in puncto Komfort, Energieeffizienz und Sicherheit sind sie unvergleichlich gut. Das beginnt beim superleichten Öffnen und hört beim perfekten Abbrand auf.



Unsichtbarer, versenkter Türrahmen



TECHNISCHE UND NUTZERFREUNDLICHE HIGHLIGHTS

So sorgt eine automatische Absenkung der umlaufenden Blende beim Öffnen der Scheibe für ein besonders nutzerfreundliches Handling. Das eigens entwickelte Schiebesystem ermöglicht ein müheloses Nachlegen, während die Doppelluftklappe die Verbrennungsluft effizient verteilt und für eine saubere Verbrennung sorgt.

Flächenbündiger Türgriff



PREMIUM-BLICK AUFS FLAMMENSPIEL

Im Fokus steht das, was wirklich zählt – das Feuer. Großzügige Sichtscheiben, rahmenlos anmutende Konstruktionen und reduzierte Linienführung lenken den Blick direkt auf das Flammenspiel. Sie lassen das Feuer wirken, als wäre keine Barriere zwischen Raum und Flammen. Denn die passgenau integrierte Scheibe fügt sich dezent ins Gesamtbild ein – für ein klares, ruhiges Design. Die polierte Glaskeramik der Scheibe sorgt für einen geringen Spiegeleffekt, wenig Verschmutzung und eine sehr einfache Reinigung. Zudem stört kein Griff das Blickfeld. Der Fokus liegt auf Licht, Glut und Bewegung. Das Ergebnis: ein Feuererlebnis, das nicht nur emotional berührt, sondern auch funktional überzeugt – vom ersten Funken bis zum letzten Glutrest.

Geschliffene und polierte Glaskeramik



DIE PREMIUM MODELLE VON SPARTHERM

Die Premium Edition umfasst eine Reihe eleganter Kamineinsätze: Zum Portfolio zählen zwei- und dreiseitige Modelle sowie U-förmige Premium-Ausführungen. Einseitige und Durchsichtsinstrumente runden das Portfolio ab. So vereint sich exklusives Design mit maximaler Funktionalität.

BLENDEN – FÜR DEN PERFEKTEN ABSCHLUSS

Blenden sorgen bei Kaminen für einen sauberen, gestalterisch harmonischen Übergang zwischen Kamineinsatz und Wand. Sie verdecken Anschlussfugen, rahmen die Sichtscheibe dezent ein und unterstützen die architektonische Wirkung des Feuers im Raum. Bei den Premium- und Lean-Geräten können die Blenden in den Farben Schwarz (Standard), Titan oder Weiß gewählt werden und lassen sich so optimal auf das individuelle Raumkonzept abstimmen. So wird aus einem funktionalen Heizelement ein gestalterisches Highlight mit klarer Linienführung und perfekter Integration.



● Weiß

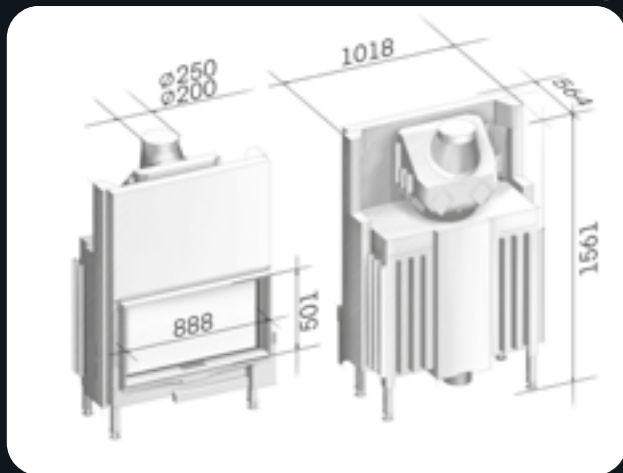
● Titan

● Schwarz (Standard)

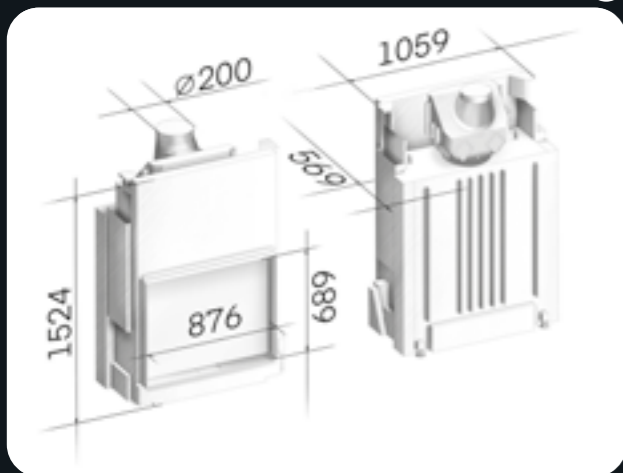


PREMIUM V-1V-87h ①
PREMIUM A-1V-87h ②
PREMIUM V-FD-87h ③

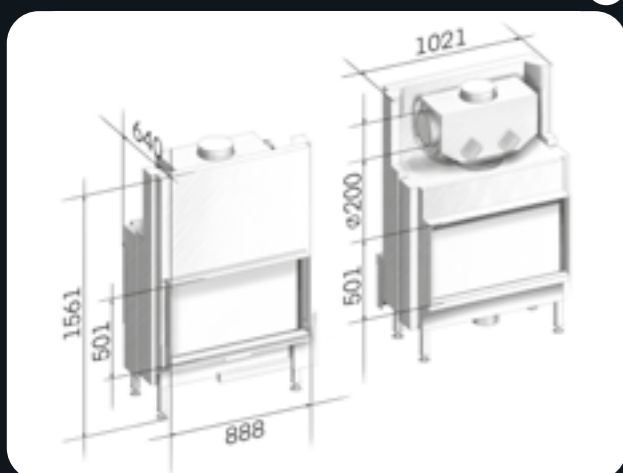
①



②



③



TECHNISCHE DATEN

		①	②	③
📊 Energieeffizienzklasse		A	A	A
📊 NW-Leistung	kW	9,5	13,8	10,6
📊 Wärmeleistungsbereich	kW	6,7 - 12,4	9,7 - 17,9	7,4 - 13,8
📊 Wirkungsgrad	%	82	81	82
📊 Scheitholzlänge	cm	33	33	33
📊 Gewicht (ca.)	kg	350	415	297
📊 Türfunktion		Hochschiebbar	Hochschiebbar	Hochschiebbar

MAßE (in mm)

📦 Gesamtmaß	Höhe	1561	1524	1561
	Breite	1018	1059	1021
	Tiefe	564	569	640
📏 Türmaß	Höhe	501	689	501 • 501 •
	Breite	888	876	888 • 888 •
	Tiefe	-	-	-
🔗 Abgasanschluss Ø		200 / 250	200	200

OPTIONAL

📄 eboris 1300 ultra Schwarz		•	•	•
📄 Massive Blende	Titan	•	•	•
	Weiß	•	•	•
📄 RLU (raumluftunabhängig)		○	○	○
🔥 Außenbefuerung		•	•	•

CAIR

📄 S-THERMATIK NEO		•	•	•
📄 S-USI II		•	•	•
📄 S-ESAM 3.0		•	•	•
📄 S-ELA		•	•	•
📄 S-KAT		○	○	○

S-AKKU

📄 EBORIS AKKU		•	•	○
📄 HELIX	400	○	○	○
	460	•	○	○
📄 Speicher		○	○	○



①



②

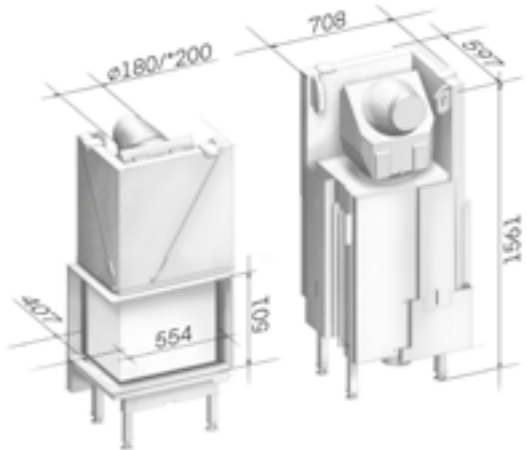


③

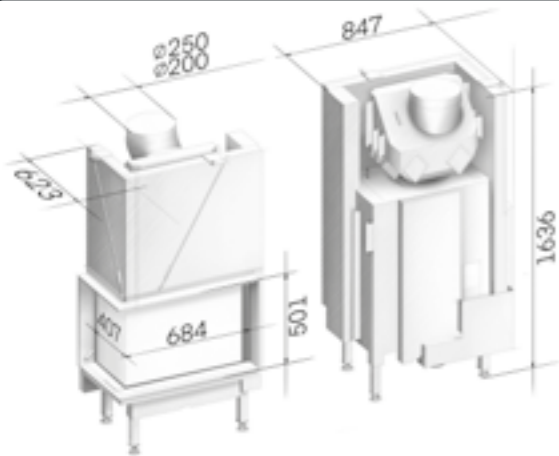


PREMIUM V-2L-55h ①
PREMIUM V-2L-68h ②
PREMIUM V-2L-80h ③

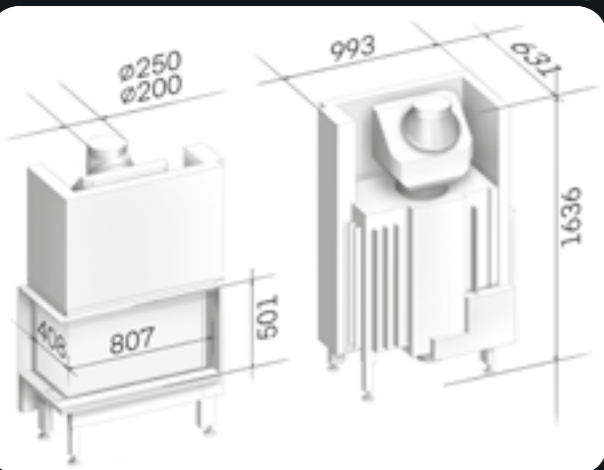
①



②



③



TECHNISCHE DATEN

①

②

③

Energieeffizienzklasse		A	A	A
NW-Leistung	kW	8,0	9,6	10,5
Wärmeleistungsbereich	kW	5,6 - 10,4	6,7 - 12,5	7,4 - 13,7
Wirkungsgrad	%	85	82	80
Scheitholzlänge	cm	33	33	33
Gewicht (ca.)	kg	265	310	350
Türfunktion		Hochschiebbar	Hochschiebbar	Hochschiebbar

MAßE (in mm)

Gesamtmaß	Höhe	1561	1636	1636
	Breite	708	847	993
	Tiefe	597	623	631
Türmaß	Höhe	501	501	501
	Breite	554	684	807
	Tiefe	407	407	408
Abgasanschluss Ø		180 / 200	200 / 250	200 / 250

OPTIONAL

eboris 1300 ultra Schwarz		•	•	•
Massive Blende	Titan	•	•	•
	Weiß	•	•	•
RLU (raumlufunabhängig)		○	○	○
Außenbefuerung		•	•	•

CAIR

S-THERMATIK NEO		•	•	•
S-USI II		•	•	•
S-ESAM 3.0		•	•	•
S-ELA		•	•	•
S-KAT		○	○	○

S-AKKU

EBORIS AKKU		•	•	○
HELIX	400	○	○	○
	460	•	•	○
Speicher		○	○	○



①



②

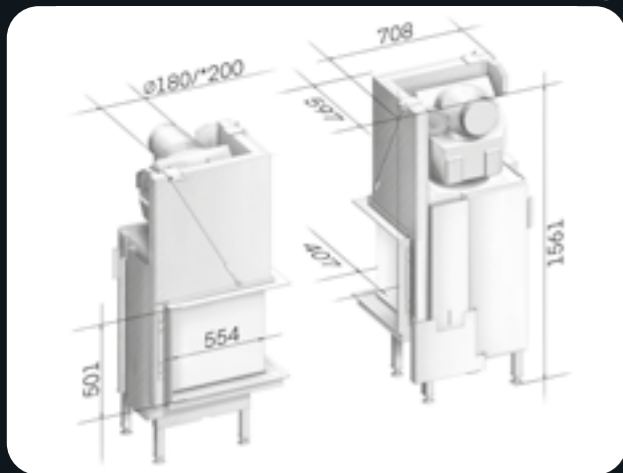


③

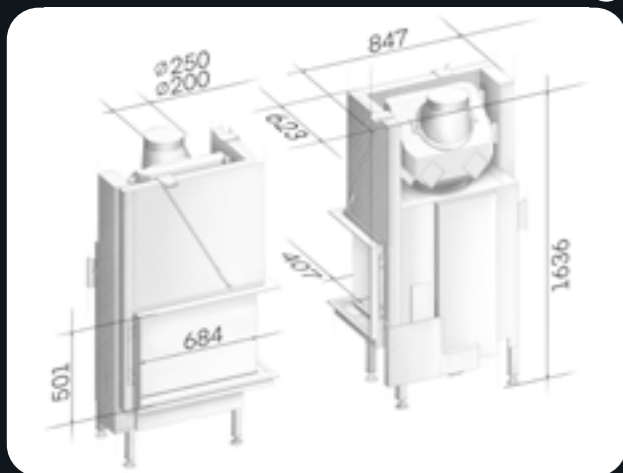


PREMIUM V-2R-55h ①
PREMIUM V-2R-68h ②
PREMIUM V-2R-80h ③

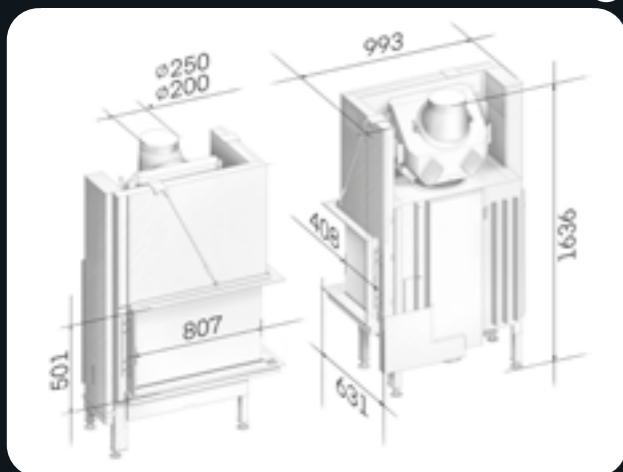
①



②



③



TECHNISCHE DATEN

		①	②	③
Energieeffizienzklasse		A	A	A
NW-Leistung	kW	8,0	9,6	10,5
Wärmeleistungsbereich	kW	5,6 - 10,4	6,7 - 12,5	7,4 - 13,7
Wirkungsgrad	%	85	82	80
Scheitholzlänge	cm	33	33	33
Gewicht (ca.)	kg	265	310	350
Türfunktion		Hochschiebbar	Hochschiebbar	Hochschiebbar

MAßE (in mm)

Gesamtmaß	Höhe	1561	1636	1636
	Breite	708	847	993
	Tiefe	597	623	631
Türmaß	Höhe	501	501	501
	Breite	554	684	807
	Tiefe	407	407	408
Abgasanschluss Ø		180 / 200	200 / 250	200 / 250

OPTIONAL

eboris 1300 ultra Schwarz		•	•	•
Massive Blende	Titan	•	•	•
	Weiß	•	•	•
RLU (raumlufunabhängig)		○	○	○
Außenbefuerung		•	•	•

CAIR

S-THERMATIK NEO		•	•	•
S-USI II		•	•	•
S-ESAM 3.0		•	•	•
S-ELA		•	•	•
S-KAT		○	○	○

S-AKKU

EBORIS AKKU		•	•	○
HELIX	400	○	○	○
	460	•	•	○
Speicher		○	○	○





PREMIUM A-U-50h

1

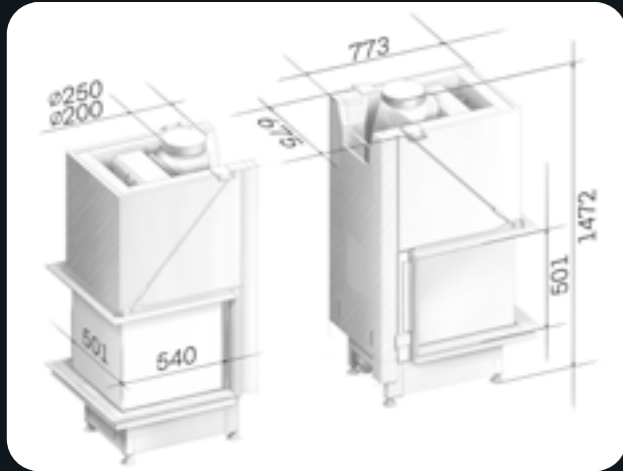
PREMIUM A-U-70h

2

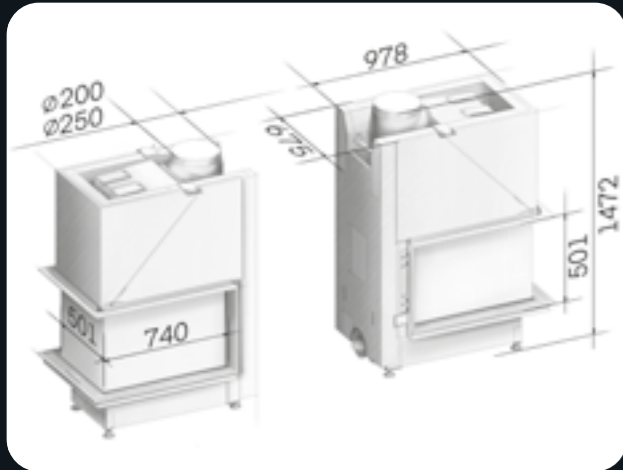
PREMIUM A-U-90h

3

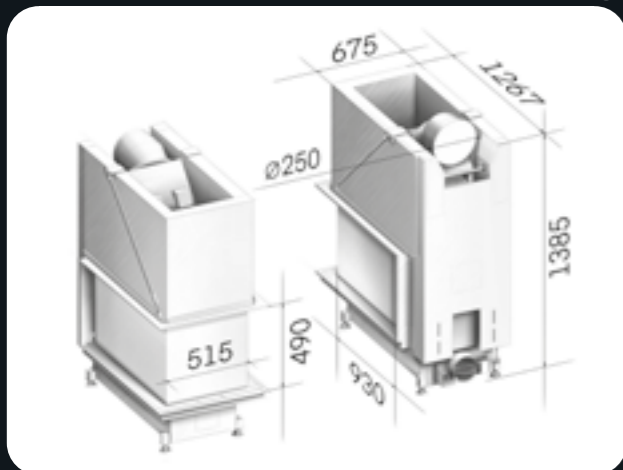
1



2



3



TECHNISCHE DATEN

1

2

3

	Energieeffizienzklasse	A	A	A	
	NW-Leistung	kW	9,3	11,4	17,5
	Wärmeleistungsbereich	kW	6,5 - 12,1	8,0 - 14,8	12,3 - 22,8
	Wirkungsgrad	%	81	81	81
	Scheitholzlänge	cm	33	33	33
	Gewicht (ca.)	kg	235	357	390
	Türfunktion		Hochschiebbar	Hochschiebbar	Hochschiebbar

MAßE (in mm)

	Gesamtmaß	Höhe	1472	1472	1385
		Breite	675	675	675
		Tiefe	773	978	1267
	Türmaß	Höhe	501	501	490
		Breite	501	501	515
		Tiefe	540	740	930
	Abgasanschluss Ø		200 / 250	200 / 250	250

OPTIONAL

	eboris 1300 ultra Schwarz	<input checked="" type="checkbox"/>	<input checked="" type="checkbox"/>	<input checked="" type="checkbox"/>
	Massive Blende	Titan	<input checked="" type="checkbox"/>	<input checked="" type="checkbox"/>
		Weiß	<input checked="" type="checkbox"/>	<input checked="" type="checkbox"/>
	RLU (raumlufunabhängig)	<input type="checkbox"/>	<input type="checkbox"/>	<input type="checkbox"/>
	Außenbefuerung	<input type="checkbox"/>	<input type="checkbox"/>	<input type="checkbox"/>

CAIR

	S-THERMATIK NEO	<input checked="" type="checkbox"/>	<input checked="" type="checkbox"/>	<input checked="" type="checkbox"/>
	S-USI II	<input checked="" type="checkbox"/>	<input checked="" type="checkbox"/>	<input checked="" type="checkbox"/>
	S-ESAM 3.0	<input checked="" type="checkbox"/>	<input checked="" type="checkbox"/>	<input checked="" type="checkbox"/>
	S-ELA	<input checked="" type="checkbox"/>	<input checked="" type="checkbox"/>	<input checked="" type="checkbox"/>
	S-KAT	<input type="checkbox"/>	<input type="checkbox"/>	<input checked="" type="checkbox"/>

S-AKKU

	EBORIS AKKU	<input type="checkbox"/>	<input type="checkbox"/>	<input type="checkbox"/>
	HELIX	400	<input type="checkbox"/>	<input type="checkbox"/>
		460	<input type="checkbox"/>	<input type="checkbox"/>
	Speicher	<input type="checkbox"/>	<input type="checkbox"/>	<input type="checkbox"/>



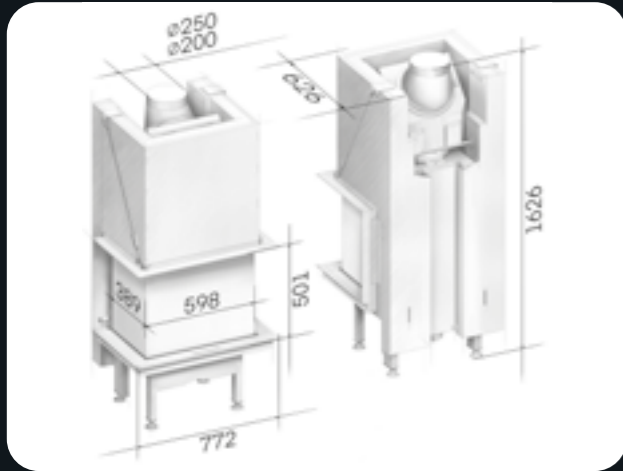


PREMIUM A-3RL-60h 1

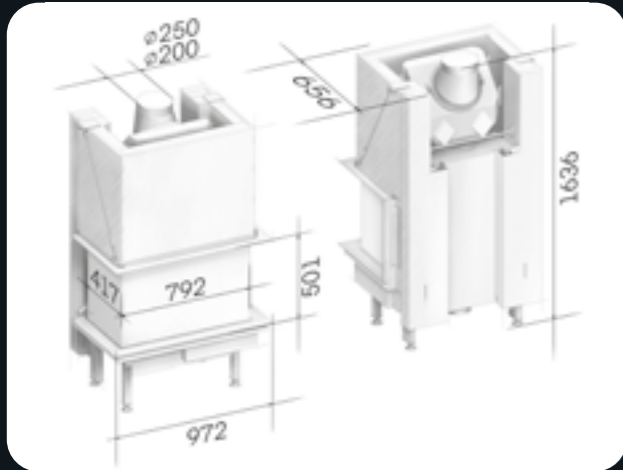
PREMIUM A-3RL-80h 2

PREMIUM A-3RL-100h 3

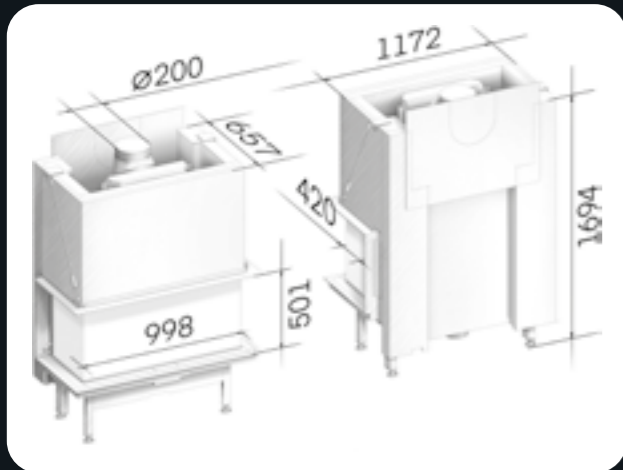
1



2



3



TECHNISCHE DATEN

	1	2	3
Energieeffizienzklasse	A	A	A
NW-Leistung kW	10,0	11,4	13,0
Wärmeleistungsbereich kW	7,0 - 13,0	8,0 - 14,8	9,1 - 16,9
Wirkungsgrad %	81	80	83
Scheitholzlänge cm	33	33	33
Gewicht (ca.) kg	279	337	375
Türfunktion	Hochschiebbar	Hochschiebbar	Hochschiebbar

MAßE (in mm)

Gesamtmaß	Höhe	1626	1636	1694
	Breite	772	972	1172
	Tiefe	626	656	657
Türmaß	Höhe	501	501	501
	Breite	598	792	998
	Tiefe	389	417	420
Abgasanschluss Ø	200 / 250	200 / 250	200 / 250	

OPTIONAL

eboris 1300 ultra Schwarz			
Massive Blende	Titan		
	Weiß		
RLU (raumluftunabhängig)			
Außenbefuerung			

CAIR

S-THERMATIK NEO			
S-USI II			
S-ESAM 3.0			
S-ELA			
S-KAT			

S-AKKU

EBORIS AKKU			
HELIX	400		
	460		
Speicher			



PREMIUM EDITION → 6

LEAN

GERADE → 26

DURCHSICHT → 36

L-FORM → 44

U-FORM → 66

H₂O → 72

CLASSIC → 84

24/25



LEAN
2L-70h
H 480
B 672
T 290



LEAN
2R-70h
H 480
B 672
T 290



LEAN
3RL-70h
H 480
B 679
T 279

TÜRMESE

LEAN KAMINEINSÄTZE UND BLENDEN



FEUER IN SEINER EDELSTEN AUSPRÄGUNG

Die Kamineinsätze der Lean Serie verkörpern das harmonische Zusammenspiel modernster Technik, zeitloser Gestaltung und intuitiver Bedienbarkeit. Konzipiert für höchste Qualitätsansprüche verbinden sie erstklassige Verarbeitung mit anspruchsvoller Ästhetik – bis ins kleinste Detail. Ob als maßgeschneiderte Lösung in individuell geplanten Kaminen oder als zentrales Element hochwertiger Kaminanlagen: Die Lean Serie sorgt für außergewöhnliche Feuererlebnisse, die nachhaltig begeistern. Auch in Sachen Bedienkomfort, Energieeffizienz und Sicherheit setzen diese Kamineinsätze Maßstäbe – vom mühelosen Öffnen bis hin zu einem optimalen und sauberen Abbrand.



Unsichtbarer, versenkter Türrahmen



TECHNISCHE UND NUTZERFREUNDLICHE HIGHLIGHTS

Eine automatisch absenkende, umlaufende Blende erleichtert das Öffnen der Scheibe und sorgt für besonders komfortable Handhabung, ohne dabei den freien Blick in den Feuerraum zu beeinträchtigen. Das speziell entwickelte Schiebesystem ermöglicht ein leichtes und sicheres Nachlegen von Brennmaterial. Ergänzt wird dies durch die Doppelluftklappe, die die Verbrennungsluft optimal reguliert und so eine effiziente sowie saubere Verbrennung gewährleistet.

Einfache Reinigung



KLARER BLICK AUF DAS FLAMMENSPIEL – LEAN SERIE

Bei der Lean Serie steht das Feuer im Mittelpunkt. Großzügige Sichtflächen, eine reduzierte Formensprache und die nahezu rahmenlose Gestaltung lenken den Blick direkt auf die Flammen und schaffen ein ruhiges, modernes Erscheinungsbild. Die passgenau integrierte Scheibe fügt sich dezent in das Gesamtdesign ein und lässt Raum und Feuer optisch miteinander verschmelzen. Die polierte Glaskeramik reduziert Spiegeleffekte und Verschmutzungen. Dank der nach vorne herausklappbaren großen Frontscheibe wird die Reinigung deutlich erleichtert. Auf sichtbare Griffe wird bewusst verzichtet – der Fokus liegt ganz auf Licht, Glut und Bewegung.

Maximal reduzierte Gerätetiefe



DIE LEAN MODELLE VON SPARTHERM

Die Lean Serie umfasst eine Auswahl moderner Kamineinsätze mit klarer Formensprache. Zum Programm gehören ein U-förmiges Modell sowie zwei-seitige Ausführungen, die vielfältige gestalterische Möglichkeiten eröffnen. Durch ihr reduziertes Design und ihre durchdachte Konstruktion eignen sich die Lean Kamineinsätze ideal für zeitgemäße Wohnkonzepte. Als technische Basis kommen die Lean Kamineinsätze zudem serienmäßig in den Kaminanlagen Saphir, Zirkon, Opal und Citrin zum Einsatz. Auf diese Weise verbinden sich puristisches Design und zuverlässige Funktionalität zu stimmigen Gesamtlösungen.

BLENDEN – FÜR DEN PERFEKTEN ABSCHLUSS

Blenden sorgen bei Kaminen für einen sauberen, gestalterisch harmonischen Übergang zwischen Kamineinsatz und Wand. Sie verdecken Anschlussfugen, rahmen die Sichtscheibe dezent ein und unterstützen die architektonische Wirkung des Feuers im Raum. Bei den Premium- und Lean-Geräten können die Blenden in den Farben Schwarz (Standard), Titan oder Weiß gewählt werden und lassen sich so optimal auf das individuelle Raumkonzept abstimmen. So wird aus einem funktionalen Heizelement ein gestalterisches Highlight mit klarer Linienführung und perfekter Integration.





Lean 2L-70h

1

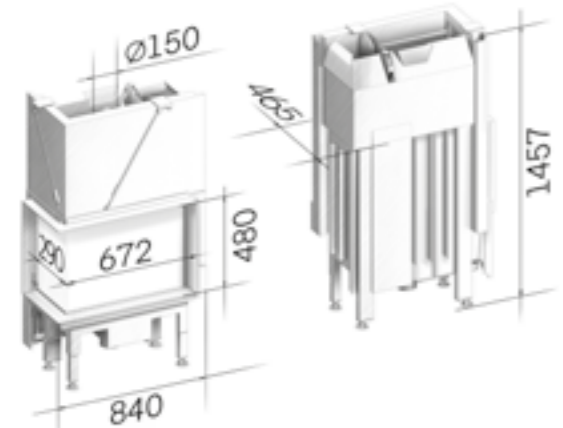
Lean 2R-70h

2

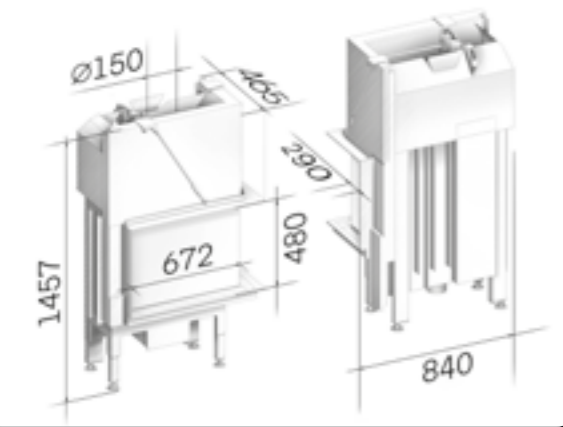
Lean 3RL-70h

3

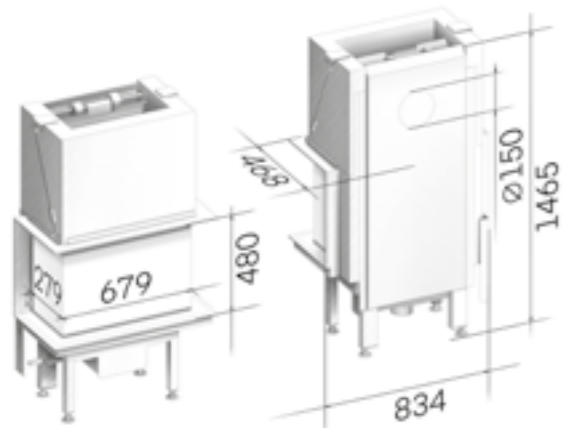
1



2



3



TECHNISCHE DATEN

	1	2	3
Energieeffizienzklasse	A	A	A
NW-Leistung kW	7,9	7,9	7,5
Wärmeleistungsbereich kW	5,5 - 10,3	5,5 - 10,3	5,3 - 9,8
Wirkungsgrad %	81	81	81
Scheitholzlänge cm	25	25	25
Gewicht (ca.) kg	236	236	230
Türfunktion	Hochschiebbar	Hochschiebbar	Hochschiebbar

MAßE (in mm)

Gesamtmaß	Höhe	1457	1457	1465
	Breite	840	840	834
	Tiefe	465	465	468
Türmaß	Höhe	480	480	480
	Breite	672	672	679
	Tiefe	290	290	279
Abgasanschluss Ø	150	150	150	

OPTIONAL

eboris 1300 ultra Schwarz			
Massive Blende	Titan		
	Weiß		
RLU (raumluftunabhängig)			
Außenbefuerung			

CAIR

S-THERMATIK NEO			
S-USI II			
S-ESAM 3.0			
S-ELA			
S-KAT			

S-AKKU

EBORIS AKKU			
HELIX	400		
	460		
Speicher			



PREMIUM EDITION → 6

LEAN → 20

GERADE

DURCHSICHT → 36

L-FORM → 44

U-FORM → 66

H₂O → 72

CLASSIC → 84

28/29



MINI
S
H 512
B 598
T -



MINI
Sh
H 514
B 606
T -

TÜRMAßE

30/31



VARIA
1V
H 517
B 680
T -



VARIA
1Vh
H 514
B 671
T -



VARIA
1V-87h
H 526
B 875
T -

TÜRMAßE

32/33



VARIA
AS
H 378
B 753
T -



VARIA
ASh
H 373
B 730
T -



VARIA
Sh
H 624
B 746
T -

TÜRMAßE

34/35



VARIA
Bh
H 523
B 1006
T -



VARIA
B-120h
H 523
B 1206
T -

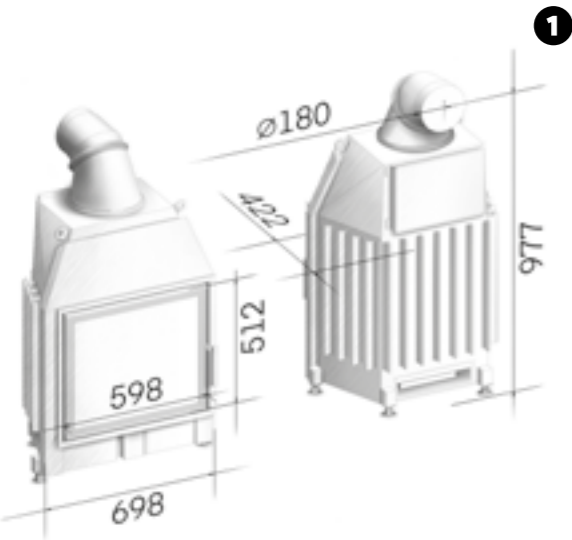
TÜRMAßE



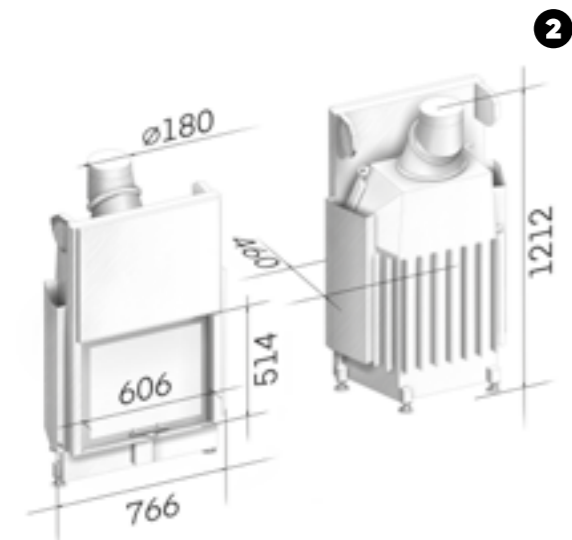
MINI S MINI Sh

1

2



1



2

TECHNISCHE DATEN

		1	2
Energieeffizienzklasse		A	A
NW-Leistung	kW	8,5	8,5
Wärmeleistungsbereich	kW	6,0 - 11,1	6,0 - 11,1
Wirkungsgrad	%	81	81
Scheitholzlänge	cm	33	33
Gewicht (ca.)	kg	142	175
Türfunktion		Klappbar	Hochschiebbar

MAßE (in mm)

Gesamtmaß	Höhe	977	1212
	Breite	698	766
	Tiefe	422	460
Türmaß	Höhe	512	514
	Breite	598	606
	Tiefe	-	-
Abgasanschluss Ø		180	180

OPTIONAL

eboris 1300 ultra Schwarz		●	●
Massive Blende	Titan	○	○
	Weiß	○	○
RLU (raumlufunabhängig)		○	○
Außenbefuerung		●	●

CAIR

S-THERMATIK NEO		●	●
S-USI II		●	●
S-ESAM 3.0		○	●
S-ELA		●	●
S-KAT		●	●

S-AKKU

EBORIS AKKU		●	●
HELIX	400	○	○
	460	○	○
Speicher		○	○



1



2

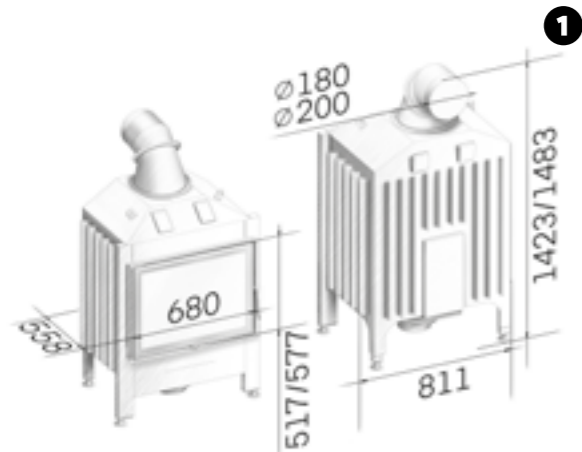


VARIA 1V
VARIA 1Vh
VARIA 1V-87h

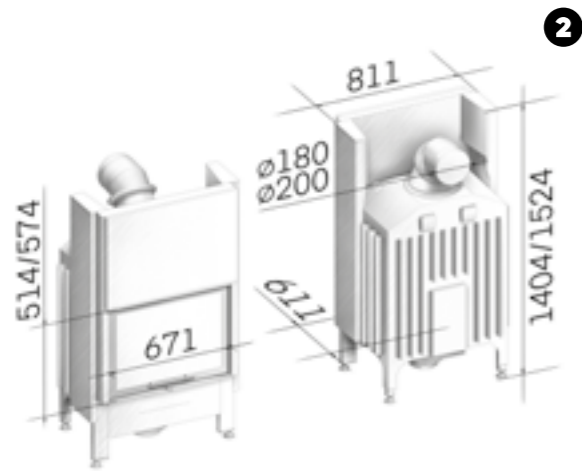
1

2

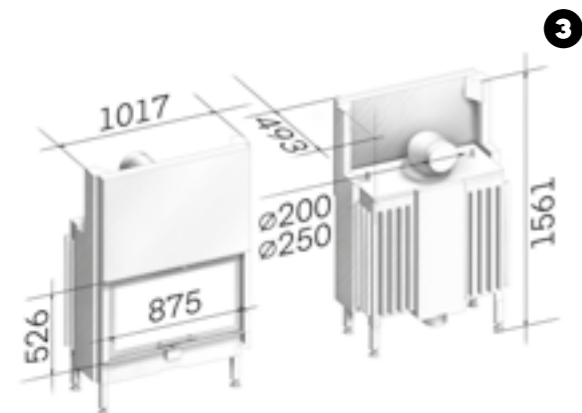
3



1



2



3

TECHNISCHE DATEN

		1	2	3
Energieeffizienzklasse		A	A	A
NW-Leistung	kW	11,0	11,0	9,5
Wärmeleistungsbereich	kW	7,7 - 14,3	7,7 - 14,3	6,7 - 12,4
Wirkungsgrad	%	> 80	82	82
Scheitholzlänge	cm	33	33	33
Gewicht (ca.)	kg	248	282	350
Türfunktion		Klappbar	Hochschiebbar	Hochschiebbar

MAßE (in mm)

Gesamtmaß	Höhe	1423	1404	1561
	Breite	811	811	1017
	Tiefe	558	611	493
Türmaß	Höhe	517	514	526
	Breite	680	671	875
	Tiefe	-	-	-
Abgasanschluss Ø		200 / 180	200 / 180	200 / 250

OPTIONAL

eboris 1300 ultra Schwarz		●	●	●
Massive Blende	Titan	○	○	○
	Weiß	○	○	○
RLU (raumluftunabhängig)		○	●	○
Außenbefuerung		●	●	●

CAIR

S-THERMATIK NEO		●	●	●
S-USI II		●	●	●
S-ESAM 3.0		○	●	●
S-ELA		●	●	●
S-KAT		○	○	○

S-AKKU

EBORIS AKKU		●	●	●
HELIX	400	○	○	○
	460	●	●	●
Speicher		○	○	○



1



2



3

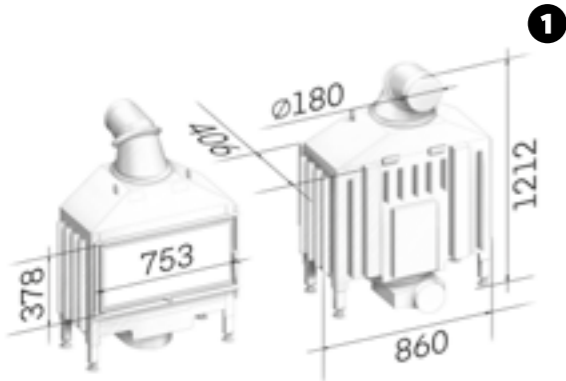


VARIA AS
VARIA ASh
VARIA Sh

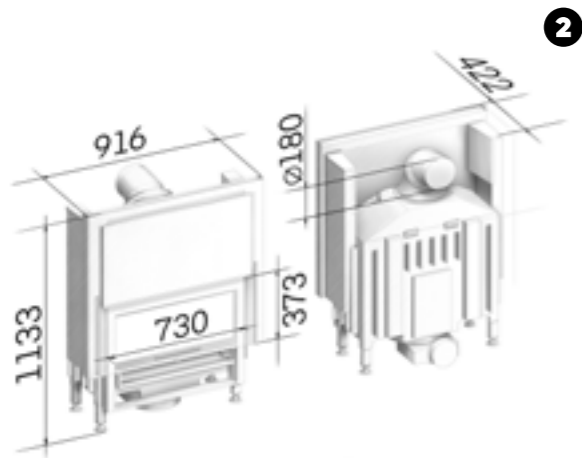
1

2

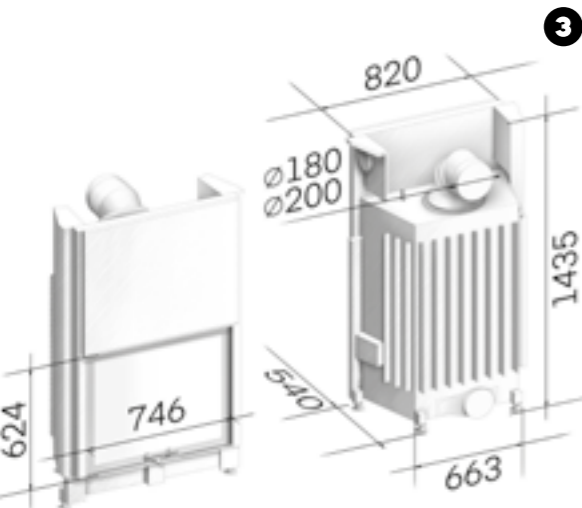
3



1



2



3

TECHNISCHE DATEN

		1	2	3
Energieeffizienzklasse		A	A	A
NW-Leistung	kW	7,0	7,0	10,5
Wärmeleistungsbereich	kW	4,9 - 9,1	4,9 - 9,1	7,4 - 13,7
Wirkungsgrad	%	81	81	81
Scheitholzlänge	cm	33	33	33
Gewicht (ca.)	kg	166	209	272
Türfunktion		Klappbar	Hochschiebbar	Hochschiebbar

MAßE (in mm)

Gesamtmaß	Höhe	1212	1133	1435
	Breite	860	916	820
	Tiefe	406	422	540
Türmaß	Höhe	378	373	624
	Breite	753	730	746
	Tiefe	-	-	-
Abgasanschluss Ø		180	180	200 / 180

OPTIONAL

eboris 1300 ultra Schwarz		●	●	●
Massive Blende	Titan	○	○	○
	Weiß	○	○	○
RLU (raumluftunabhängig)		○	○	○
Außenbefuerung		●	●	●

CAIR

S-THERMATIK NEO		●	●	●
S-USI II		●	●	●
S-ESAM 3.0		○	●	●
S-ELA		●	●	●
S-KAT		○	○	○

S-AKKU

EBORIS AKKU		●	●	●
HELIX	400	○	○	○
	460	○	○	○
Speicher		○	○	○



1



2



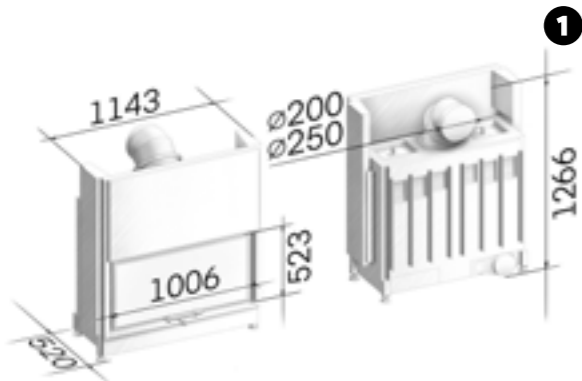
3



VARIA Bh
VARIA B-120h

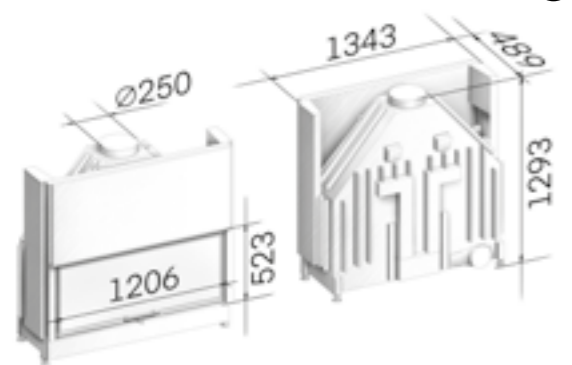
1

2



1

2



TECHNISCHE DATEN

1

2

	Energieeffizienzklasse		A	A
	NW-Leistung	kW	10,4	15,0
	Wärmeleistungsbereich	kW	7,3 - 13,5	10,5 - 19,5
	Wirkungsgrad	%	78	78
	Scheitholzlänge	cm	33	33
	Gewicht (ca.)	kg	350	369
	Türfunktion		Hochschiebbar	Hochschiebbar

MAßE (in mm)

	Gesamtmaß	Höhe	1266	1293
		Breite	1143	1343
		Tiefe	520	489
	Türmaß	Höhe	523	523
		Breite	1006	1206
		Tiefe	-	-
	Abgasanschluss Ø		250 / 200	250

OPTIONAL

	eboris 1300 ultra Schwarz		●	●
	Massive Blende	Titan	○	○
		Weiß	○	○
	RLU (raumluftunabhängig)		●	○
	Außenbefeuerung		●	●

CAIR

	S-THERMATIK NEO		○	○
	S-USI II		●	●
	S-ESAM 3.0		●	●
	S-ELA		●	●
	S-KAT		○	○

S-AKKU

	EBORIS AKKU		●	●
	HELIX	400	○	○
		460	●	●
	Speicher		○	○



1



2

PREMIUM EDITION → 6

LEAN → 20

GERADE → 26

DURCHSICHT

L-FORM → 44

U-FORM → 66

H₂O → 72


CLASSIC → 84

38/39



**VARIA
FD**
H 518  518
B 680  680
T -



**VARIA
FDh**
H 514  518
B 671  680
T -

TÜRMAßE

40/41



**VARIA
FD-87h**
H 526  529
B 875  884
T -



**VARIA
AS-FDh**
H 371  378
B 730  753
T -

TÜRMAßE



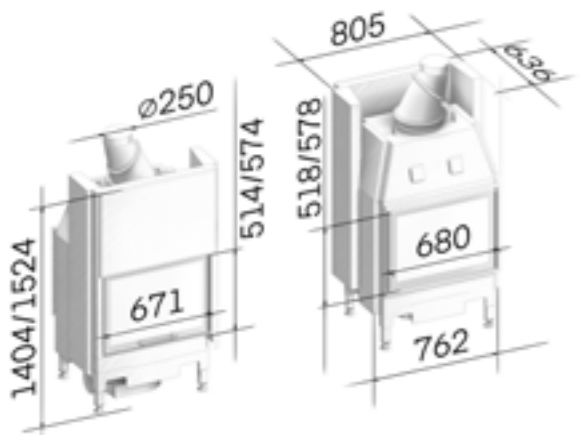
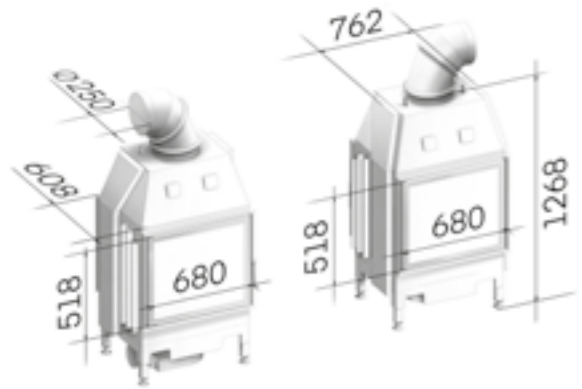
VARIA FD VARIA FDh

1

2

1

2



TECHNISCHE DATEN

	1	2
Energieeffizienzklasse	A	A
NW-Leistung kW	11,6	11,6
Wärmeleistungsbereich kW	8,1 - 15,1	8,1 - 15,1
Wirkungsgrad %	80	80
Scheitholzlänge cm	33	33
Gewicht (ca.) kg	212	265
Türfunktion	Klappbar	Hochschiebbar

MAßE (in mm)

Gesamtmaß	Höhe	1268	1404
	Breite	762	805
	Tiefe	608	636
Türmaß	Höhe	518 / 518	514 / 518
	Breite	680 / 680	671 / 680
	Tiefe	-	-
Abgasanschluss Ø		250	250

OPTIONAL

eboris 1300 ultra Schwarz	<input type="checkbox"/>	<input type="checkbox"/>
Massive Blende	Titan	<input type="checkbox"/>
	Weiß	<input type="checkbox"/>
RLU (raumluftunabhängig)	<input checked="" type="checkbox"/>	<input type="checkbox"/>
Außenbefuerung	<input checked="" type="checkbox"/>	<input checked="" type="checkbox"/>

CAIR

S-THERMATIK NEO	<input checked="" type="checkbox"/>	<input checked="" type="checkbox"/>
S-USI II	<input checked="" type="checkbox"/>	<input checked="" type="checkbox"/>
S-ESAM 3.0	<input type="checkbox"/>	<input checked="" type="checkbox"/>
S-ELA	<input checked="" type="checkbox"/>	<input checked="" type="checkbox"/>
S-KAT	<input type="checkbox"/>	<input type="checkbox"/>

S-AKKU

EBORIS AKKU	<input type="checkbox"/>	<input type="checkbox"/>
HELIX	400	<input type="checkbox"/>
	460	<input type="checkbox"/>
Speicher	<input type="checkbox"/>	<input type="checkbox"/>





VARIA FD-87h

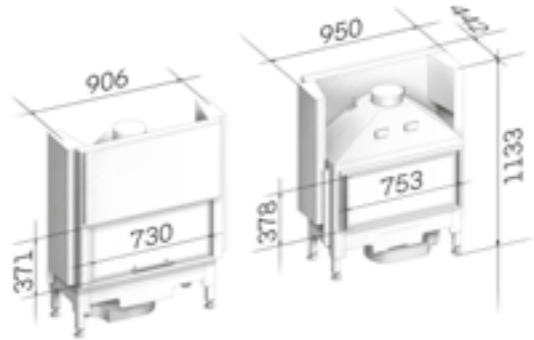
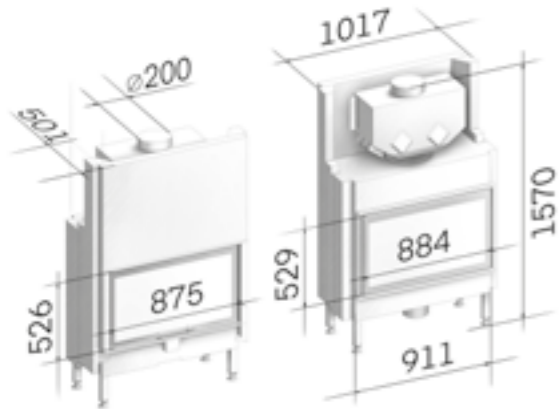
VARIA AS-FDh

1

2

1

2



TECHNISCHE DATEN

	1	2
Energieeffizienzklasse	A	A
NW-Leistung kW	10,6	7,0
Wärmeleistungsbereich kW	7,4 - 13,8	4,9 - 9,1
Wirkungsgrad %	82	81
Scheitholzlänge cm	33	33
Gewicht (ca.) kg	297	205
Türfunktion	Hochschiebbar	Hochschiebbar

MAßE (in mm)

Gesamtmaß	Höhe	1570	1133
	Breite	1017	950
	Tiefe	501	442
Türmaß	Höhe	526 529	371 378
	Breite	875 884	730 753
	Tiefe	-	-
Abgasanschluss Ø		200	180

OPTIONAL

eboris 1300 ultra Schwarz		●	●
Massive Blende	Titan	○	○
	Weiß	○	○
RLU (raumluftunabhängig)		○	○
Außenbefuerung		●	●

CAIR

S-THERMATIK NEO		●	●
S-USI II		●	●
S-ESAM 3.0		●	●
S-ELA		●	●
S-KAT		○	○

S-AKKU

EBORIS AKKU		○	○
HELIX	400	○	○
	460	○	○
Speicher		○	○



FEURIGE TIPPS



VERRÜßUNGEN VERMEIDEN – SO GEHT'S!

Ist ein Kamineinsatz gut konstruiert, dann vermeidet er Verrußungen durch die sogenannte Scheibenspülung. Um diesen Effekt optimal zu unterstützen, gibt es ein paar Tricks, die es zu beachten gilt:

- Genügend Holz nutzen. Am besten das Holz über den Rost bzw. möglichst nach hinten in den Brennraum legen. Anschließend die Primärluft nach dem Anheizen schließen.
- Die Stirnseite der Scheite sollte einen besonders großen Abstand zur Scheibe haben. Hier tritt das meiste Holzgas aus und die Flamme wird leicht gegen die Scheiben gedrückt. Dies sollte vermieden werden!
- Am besten trockenes und unbehandeltes Holz nutzen!

Mit diesen Tipps kann man Rußanhaftungen deutlich reduzieren!

RICHTIGES KAMINANZÜNDEN

Es gibt mehrere Arten, das Holz in einem Kamineinsatz anzuzünden. Wir raten zu dieser, da sie wenig Feinstaub verursacht.

- 

1. Zwei große Holzscheite nebeneinanderlegen (je nach Größe auch mehr)
- 

2. Darauf jeweils zwei bis drei weitere Reihen mit je zwei bei drei Scheiten im 90°-Winkel platzieren
- 

3. Jetzt das Anfeuerholz oben auflegen und mit einem beliebigen Anzünder entzünden

SICHERHEITSABSTÄNDE EINHALTEN

Beim Betrieb eines Kamins ist es essenziell und rechtlich vorgeschrieben, die richtigen Sicherheitsabstände einzuhalten, um Brände zu vermeiden und eine sichere Nutzung zu gewährleisten. Folgendes ist dabei zu beachten:

- Die auf den Typenschildern, Leistungserklärungen, Brandschutzzeichnungen bzw. den Montage- und Gebrauchsanleitungen angegebenen Abstände sind auf jeden Fall einzuhalten.
- Sollte der Boden vor dem Kamin brennbar sein, ist eine Funkschutzplatte vorgeschrieben, um die Folgen von Funkenflug zu verringern und zusätzliche Sicherheit zu gewährleisten.
- Sie minimiert das Risiko von Brandschäden durch herausfallende Glut oder bei herauspringenden Funken. Für einen normgerechten Einbau muss die Platte mindestens 50 cm vor der Brennraumöffnung und 30 cm seitlich darüber hinausreichen.

DIE RICHTIGE HOLZAUFBEWAHRUNG

Damit sich die wohlige Wärme eines Kamineinsatzes voll entfalten kann, ist die richtige Lagerung entscheidend. Hier die wichtigsten Tipps:

- Frisches Holz sollte unbedingt gespalten werden, da es so schneller trocknet und effizienter brennt. Feuchtes Holz darf laut der Bundes-Immissionsschutzverordnung (BImSchV) nicht verfeuert werden: Es hat einen niedrigen Brennwert, setzt weniger Energie und mehr Schadstoffe frei.
- Für die Lagerung von Holz sind eine gute Durchlüftung und Schutz vor Witterungseinflüssen wichtig: Holzscheite sollten vor Regen und aufsteigender Bodenfeuchtigkeit geschützt werden. Ein optimaler Lagerplatz ist daher überdacht, erhöht und luftdurchlässig.



Mit der richtigen Holzaufbewahrung gibt es nicht nur eine effizientere Verbrennung, sondern auch eine längere Lebensdauer des Kamineinsatzes.

HOLZFEUCHTE KORREKT MESSEN

Für einen optimalen Abbrand ist die Holzfeuchte entscheidend.

- Besonders hilfreich ist hier der Einsatz eines Holzfeuchtemessgeräts. Hierbei ist es wichtig, immer an der geschnittenen Seite des Holzscheits, nicht an der Rinde zu messen.
- Der Feuchtigkeitsgehalt sollte unter 20 % liegen, ideal sind 12 % bis 20 %.



Bei Verwendung von trockenem Holz heizt der Kamineinsatz effizienter und umweltschonender.

PREMIUM EDITION → 6

LEAN → 20

GERADE → 26

DURCHSICHT → 36

L-FORM 

U-FORM → 66

H₂O → 72

CLASSIC → 84

46/47



MINI
2L
H 513
B 458
T 458



MINI
2R
H 513
B 458
T 458



MINI
2LRh
H 505
B 466
T 466

TÜRMAßE

48/49



VARIA
2L-55
H 519
B 577
T 384



VARIA
2L-55h
H 514
B 584
T 392

50/51



VARIA
2R-55
H 519
B 577
T 384



VARIA
2R-55h
H 514
B 584
T 392

TÜRMAßE

52/53



VARIA
2L-62
H 449
B 589
T 384



VARIA
2L-62h
H 444
B 596
T 392

54/55



VARIA
2R-62
H 449
B 589
T 384



VARIA
2R-62h
H 444
B 596
T 392

56/57



VARIA
2L-68h
H 501
B 685
T 410



VARIA
2L-80h
H 501
B 807
T 412



VARIA
2L-100h
H 501
B 1007
T 412

TÜRMAßE

58/59



VARIA
2R-68h
H 501
B 685
T 410



VARIA
2R-80h
H 501
B 807
T 412



VARIA
2R-100h
H 501
B 1007
T 412

60/61



VARIA
2Lh
H 512
B 685
T 465



VARIA
AS-2Lh
H 370
B 730
T 358

TÜRMAßE

62/63



VARIA
2Rh
H 512
B 685
T 465



VARIA
AS-2Rh
H 370
B 730
T 358

64/65



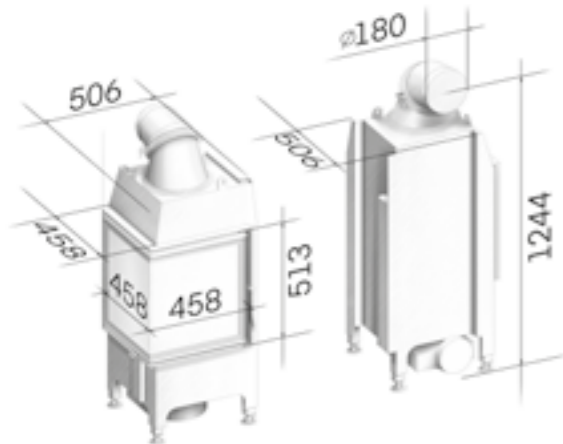
ARTE
2LRh-66
H 663
B 363
T 363



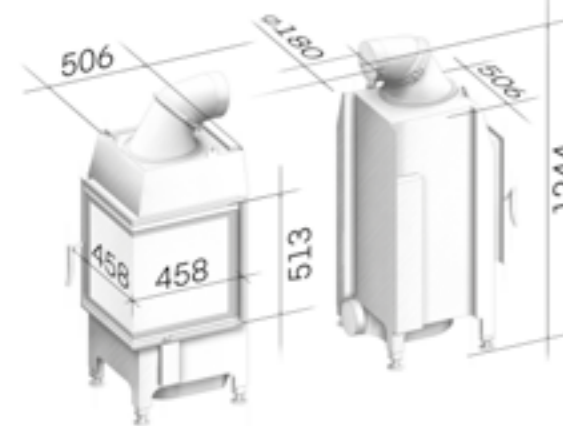
MINI 2L
MINI 2R
MINI 2LRh

1
2
3

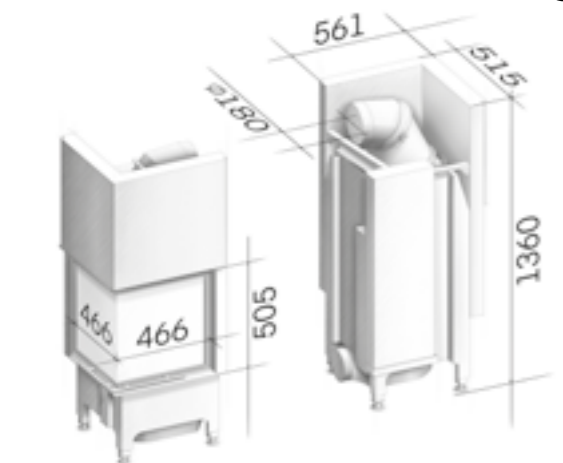
1



2



3



TECHNISCHE DATEN

	1	2	3
Energieeffizienzklasse	A	A	A
NW-Leistung kW	7,0	7,0	7,0
Wärmeleistungsbereich kW	4,9 - 9,1	4,9 - 9,1	4,9 - 9,1
Wirkungsgrad %	80	80	80
Scheitholzlänge cm	33	33	33
Gewicht (ca.) kg	166	166	199
Türfunktion	Klappbar	Klappbar	Hochschiebbar

MAßE (in mm)

Gesamtmaß	Höhe	1244	1244	1360
	Breite	506	506	561
	Tiefe	506	506	515
Türmaß	Höhe	513	513	505
	Breite	458	458	466
Türmaß	Tiefe	458	458	466
	Abgasanschluss Ø	180	180	180

OPTIONAL

eboris 1300 ultra Schwarz	●	●	●	
Massive Blende	Titan	○	○	○
	Weiß	○	○	○
RLU (raumluftunabhängig)	○	○	○	
Außenbefuerung	●	●	●	

CAIR

S-THERMATIK NEO	●	●	●
S-USI II	●	●	●
S-ESAM 3.0	○	○	●
S-ELA	●	●	●
S-KAT	○	○	○

S-AKKU

EBORIS AKKU	●	●	○	
HELIX	400	●	●	●
	460	○	○	○
Speicher	○	○	○	



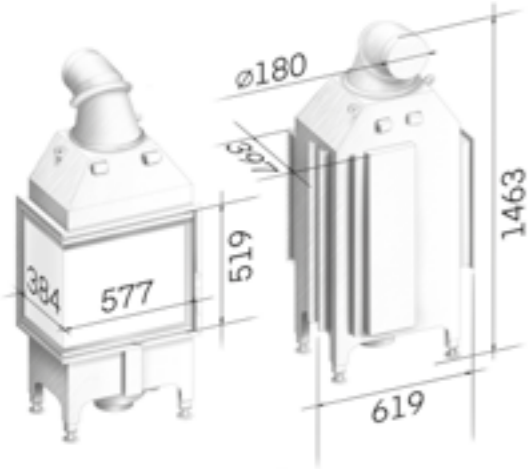


VARIA 2L-55

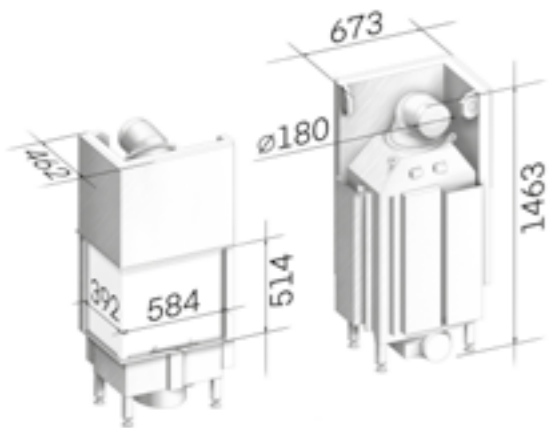
VARIA 2L-55h

1

2



1



2

TECHNISCHE DATEN

	1	2
Energieeffizienzklasse	A	A
NW-Leistung kW	7,0	7,0
Wärmeleistungsbereich kW	4,9 - 9,1	4,9 - 9,1
Wirkungsgrad %	80	80
Scheitholzlänge cm	33	33
Gewicht (ca.) kg	170	200
Türfunktion	Klappbar	Hochschiebbar

MAßE (in mm)

Gesamtmaß	Höhe	1463	1463
	Breite	619	673
	Tiefe	397	462
Türmaß	Höhe	519	514
	Breite	577	584
	Tiefe	384	392
Abgasanschluss Ø		180	180

OPTIONAL

eboris 1300 ultra Schwarz	●	●
Massive Blende	Titan	○
	Weiß	○
RLU (raumlufunabhängig)	●	●
Außenbefuerung	●	●

CAIR

S-THERMATIK NEO	●	●
S-USI II	●	●
S-ESAM 3.0	○	●
S-ELA	●	●
S-KAT	○	○

S-AKKU

EBORIS AKKU	●	○
HELIX	400	○
	460	●
Speicher	○	○



1



2



VARIA 2R-55

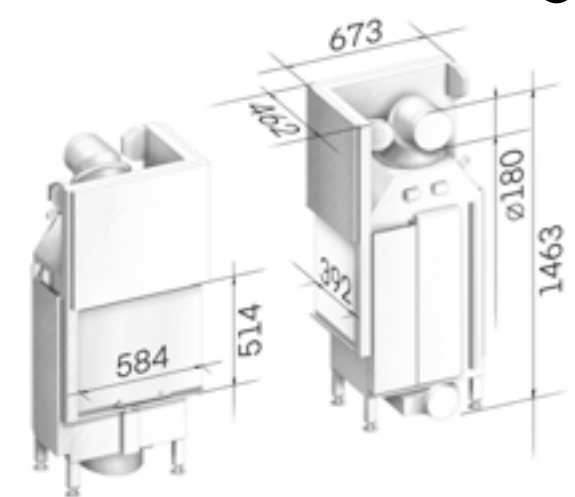
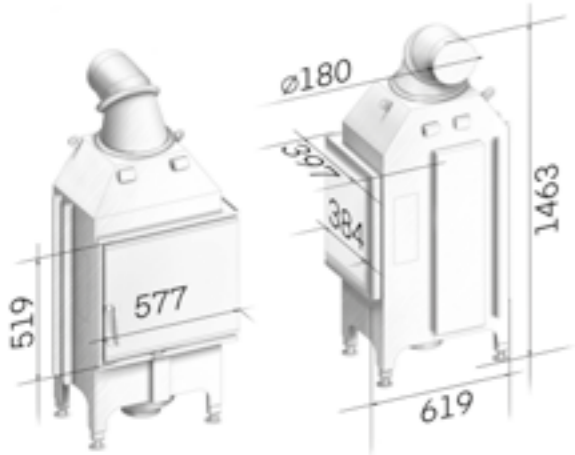
VARIA 2R-55h

1

2

1

2



TECHNISCHE DATEN

	1	2
Energieeffizienzklasse	A	A
NW-Leistung kW	7,0	7,0
Wärmeleistungsbereich kW	4,9 - 9,1	4,9 - 9,1
Wirkungsgrad %	80	80
Scheitholzlänge cm	33	33
Gewicht (ca.) kg	170	200
Türfunktion	Klappbar	Hochschiebbar

MAßE (in mm)

Gesamtmaß	Höhe	1463	1463
	Breite	619	673
	Tiefe	397	462
Türmaß	Höhe	519	514
	Breite	577	584
	Tiefe	384	392
Abgasanschluss Ø		180	180

OPTIONAL

eboris 1300 ultra Schwarz		●	●
Massive Blende	Titan	○	○
	Weiß	○	○
RLU (raumluftunabhängig)		●	●
Außenbefeuerung		●	●

CAIR

S-THERMATIK NEO		●	●
S-USI II		●	●
S-ESAM 3.0		○	●
S-ELA		●	●
S-KAT		○	○

S-AKKU

EBORIS AKKU		●	○
HELIX	400	○	○
	460	●	●
Speicher		○	○





VARIA 2L-62

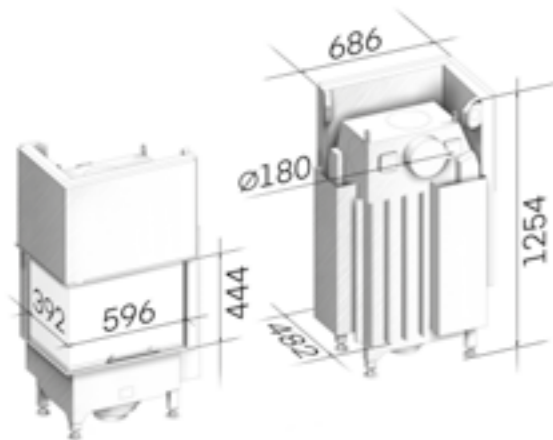
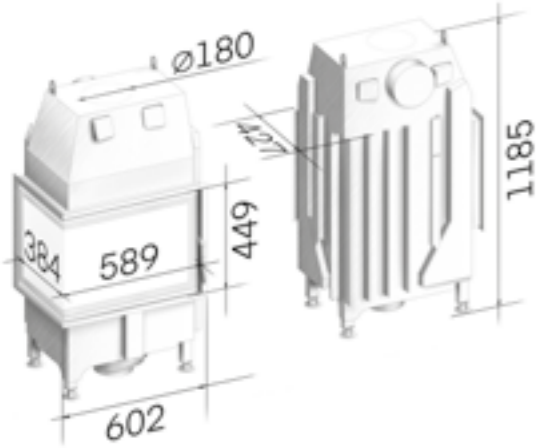
VARIA 2L-62h

1

2

1

2



TECHNISCHE DATEN

		1	2
Energieeffizienzklasse		A	A
NW-Leistung	kW	6,9	6,9
Wärmeleistungsbereich	kW	4,8 - 9,0	4,8 - 9,0
Wirkungsgrad	%	82	82
Scheitholzlänge	cm	33	33
Gewicht (ca.)	kg	181	206
Türfunktion		Klappbar	Hochschiebbar

MAßE (in mm)

Gesamtmaß	Höhe	1185	1254
	Breite	602	686
	Tiefe	427	482
Türmaß	Höhe	449	444
	Breite	589	596
	Tiefe	384	392
Abgasanschluss Ø		180	180

OPTIONAL

eboris 1300 ultra Schwarz		●	●
Massive Blende	Titan	○	○
	Weiß	○	○
RLU (raumlufunabhängig)		●	○
Außenbefuerung		●	●

CAIR

S-THERMATIK NEO		●	●
S-USI II		●	●
S-ESAM 3.0		○	●
S-ELA		●	●
S-KAT		○	○

S-AKKU

EBORIS AKKU		●	●
HELIX	400	○	○
	460	●	●
Speicher		○	○





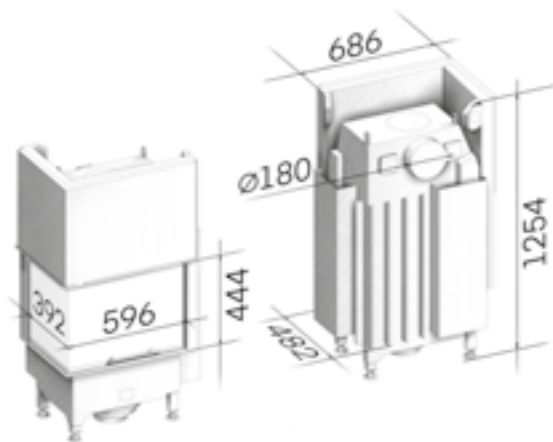
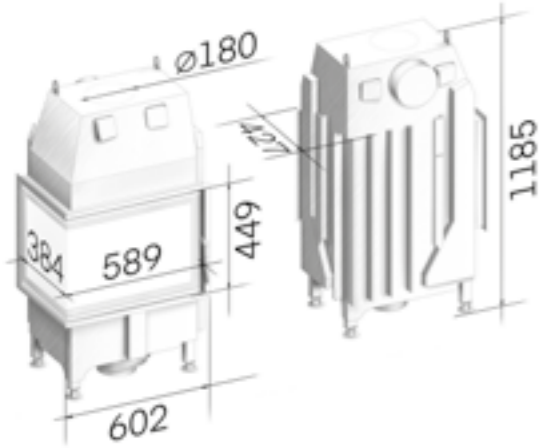
VARIA 2R-62 VARIA 2R-62h

1

2

1

2



TECHNISCHE DATEN

	1	2
Energieeffizienzklasse	A	A
NW-Leistung kW	6,9	6,9
Wärmeleistungsbereich kW	4,8 - 9,0	4,8 - 9,0
Wirkungsgrad %	82	82
Scheitholzlänge cm	33	33
Gewicht (ca.) kg	181	206
Türfunktion	Klappbar	Hochschiebbar

MAßE (in mm)

	Höhe	1185	1254
	Breite	602	686
	Tiefe	427	482
	Höhe	449	444
	Breite	589	596
	Tiefe	384	392
	Abgasanschluss Ø	180	180

OPTIONAL

	eboris 1300 ultra Schwarz	●	●
	Massive Blende Titan	○	○
	Weiß	○	○
	RLU (raumluftunabhängig)	●	○
	Außenbefuerung	●	●

CAIR

	S-THERMATIK NEO	●	●
	S-USI II	●	●
	S-ESAM 3.0	○	●
	S-ELA	●	●
	S-KAT	○	○

S-AKKU

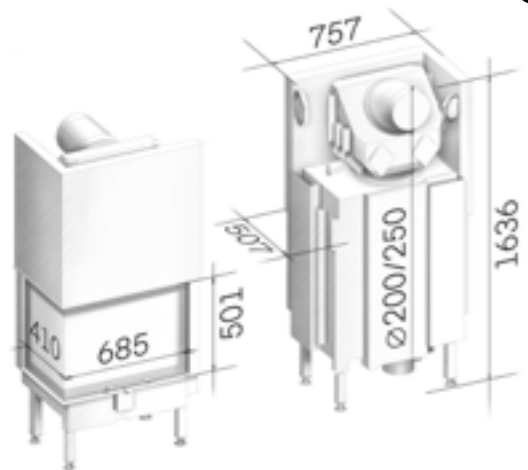
	EBORIS AKKU	●	●
	HELIX 400	○	○
	460	●	●
	Speicher	○	○



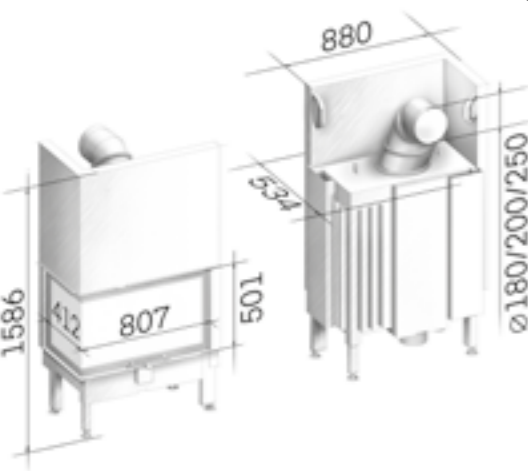


VARIA 2L-68h
VARIA 2L-80h
VARIA 2L-100h

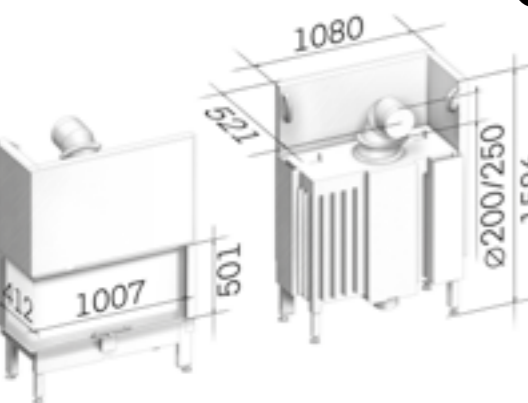
1
2
3



1



2



3

TECHNISCHE DATEN

		1	2	3
Energieeffizienzklasse		A	A	A
NW-Leistung	kW	9,6	11,0	12,3
Wärmeleistungsbereich	kW	6,7 - 12,5	7,7 - 14,3	8,6 - 16,0
Wirkungsgrad	%	82	83	81
Scheitholzlänge	cm	33	33	33
Gewicht (ca.)	kg	310	310	320
Türfunktion		Hochschiebbar	Hochschiebbar	Hochschiebbar

MAßE (in mm)

Gesamtmaß	Höhe	1636	1586	1586
	Breite	757	880	1080
	Tiefe	507	534	521
Türmaß	Höhe	501	501	501
	Breite	685	807	1007
	Tiefe	410	412	412
Abgasanschluss Ø		200 / 250	250 / 200	250 / 200

OPTIONAL

eboris 1300 ultra Schwarz		●	●	●
Massive Blende	Titan	○	○	○
	Weiß	○	○	○
RLU (raumluftunabhängig)		○	○	○
Außenbefuerung		●	●	●

CAIR

S-THERMATIK NEO		●	●	●
S-USI II		●	●	●
S-ESAM 3.0		●	●	●
S-ELA		●	●	●
S-KAT		○	○	○

S-AKKU

EBORIS AKKU		●	●	●
HELIX	400	○	○	○
	460	●	●	●
Speicher		○	○	○



1



2



3



VARIA 2R-68h
VARIA 2R-80h
VARIA 2R-100h

1

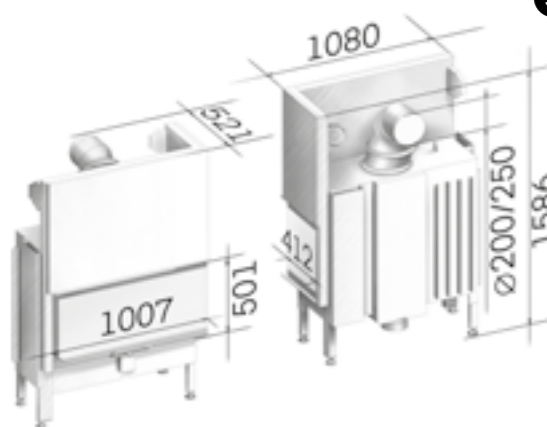
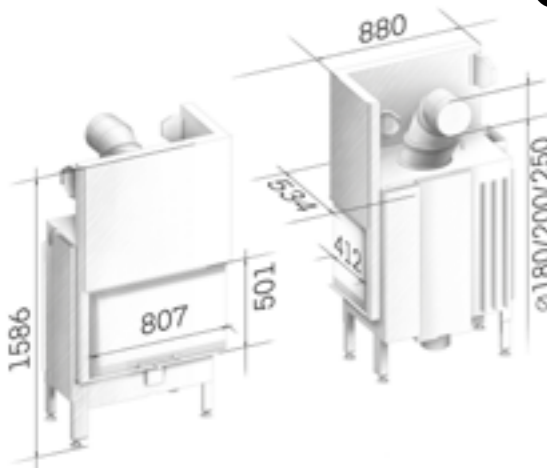
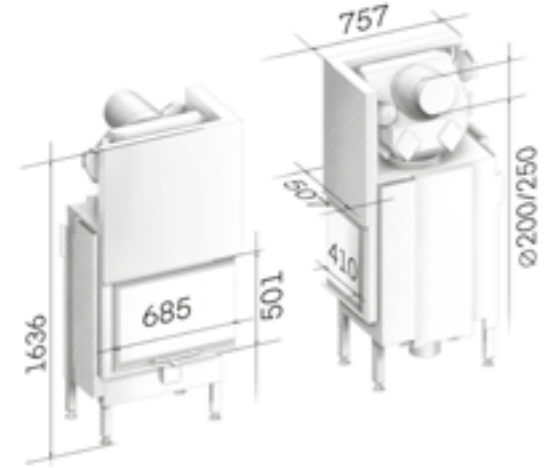
2

3

1

2

3



TECHNISCHE DATEN

		1	2	3
Energieeffizienzklasse		A	A	A
NW-Leistung	kW	9,6	11,0	12,3
Wärmeleistungsbereich	kW	6,7 - 12,5	7,7 - 14,3	8,6 - 16,0
Wirkungsgrad	%	82	83	81
Scheitholzlänge	cm	33	33	33
Gewicht (ca.)	kg	310	310	320
Türfunktion		Hochschiebbar	Hochschiebbar	Hochschiebbar

MAßE (in mm)

Gesamtmaß	Höhe	1636	1586	1586
	Breite	757	880	1080
	Tiefe	507	534	521
Türmaß	Höhe	501	501	501
	Breite	685	807	1007
	Tiefe	410	412	412
Abgasanschluss Ø		200 / 250	250 / 200	250 / 200

OPTIONAL

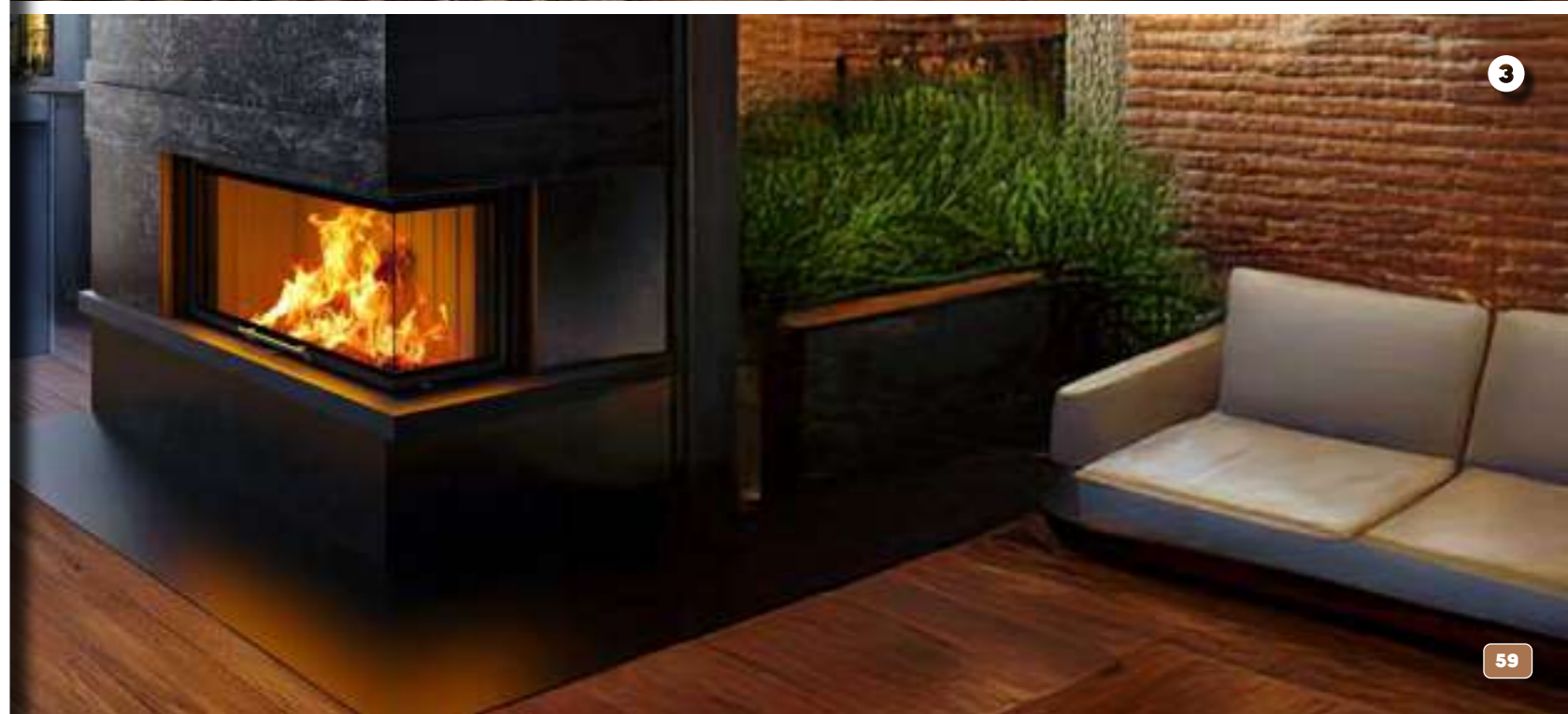
eboris 1300 ultra Schwarz		●	●	●
Massive Blende	Titan	○	○	○
	Weiß	○	○	○
RLU (raumluftunabhängig)		○	○	○
Außenbefuerung		●	●	●

CAIR

S-THERMATIK NEO		●	●	●
S-USI II		●	●	●
S-ESAM 3.0		●	●	●
S-ELA		●	●	●
S-KAT		○	○	○

S-AKKU

EBORIS AKKU		●	●	●
HELIX	400	○	○	○
	460	●	●	●
Speicher		○	○	○



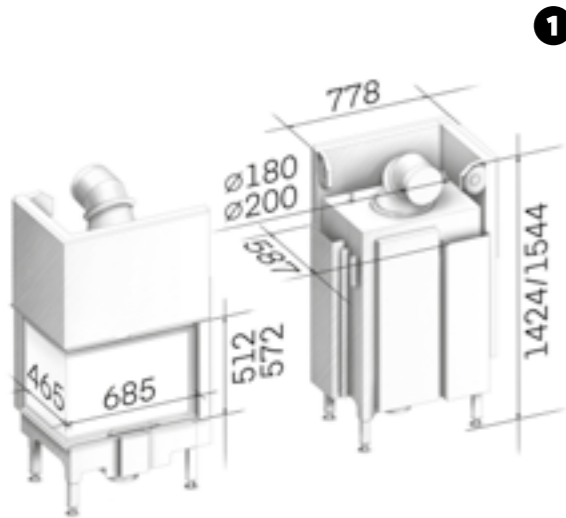


VARIA 2Lh

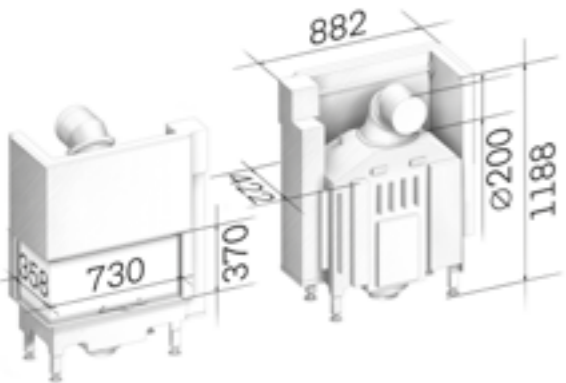
VARIA AS-2Lh

1

2



1



2

TECHNISCHE DATEN

		1	2
Energieeffizienzklasse		A	A
NW-Leistung	kW	10,5	7,0
Wärmeleistungsbereich	kW	7,4 - 13,7	4,9 - 9,1
Wirkungsgrad	%	80	80
Scheitholzlänge	cm	33	33
Gewicht (ca.)	kg	274	199
Türfunktion		Hochschiebbar	Hochschiebbar

MAßE (in mm)

Gesamtmaß	Höhe	1424	1188
	Breite	778	882
	Tiefe	587	422
Türmaß	Höhe	512	370
	Breite	685	730
	Tiefe	465	358
Abgasanschluss Ø		200 / 180	200 / 180

OPTIONAL

eboris 1300 ultra Schwarz		●	●
Massive Blende	Titan	○	○
	Weiß	○	○
RLU (raumlufunabhängig)		○	○
Außenbefuerung		●	●

CAIR

S-THERMATIK NEO		●	●
S-USI II		●	●
S-ESAM 3.0		●	●
S-ELA		●	●
S-KAT		○	○

S-AKKU

EBORIS AKKU		●	●
HELIX	400	○	○
	460	●	●
Speicher		○	○



1



2

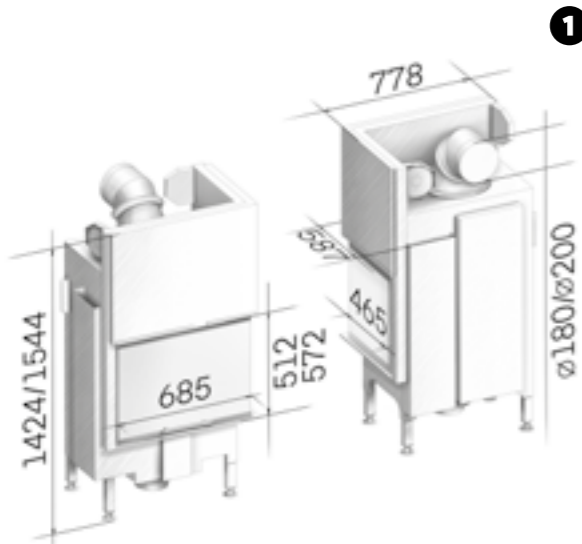


VARIA 2Rh

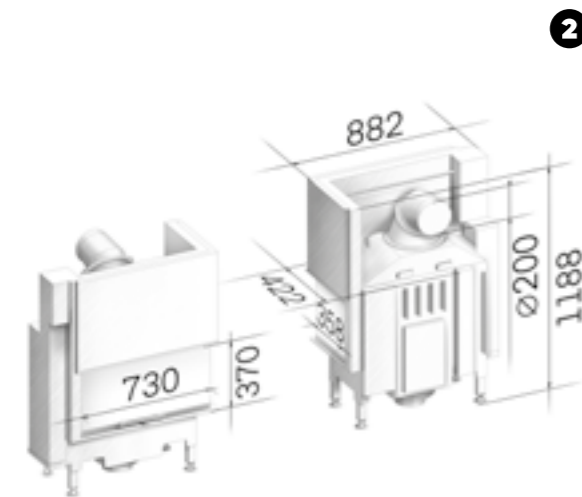
VARIA AS-2Rh

1

2



1



2

TECHNISCHE DATEN

		1	2
Energieeffizienzklasse		A	A
NW-Leistung	kW	10,5	7,0
Wärmeleistungsbereich	kW	7,4 - 13,7	4,9 - 9,1
Wirkungsgrad	%	80	80
Scheitholzlänge	cm	33	33
Gewicht (ca.)	kg	274	199
Türfunktion		Hochschiebbar	Hochschiebbar

MAßE (in mm)

Gesamtmaß	Höhe	1424	1188
	Breite	778	882
	Tiefe	587	422
Türmaß	Höhe	512	370
	Breite	685	730
	Tiefe	465	358
Abgasanschluss Ø		200 / 180	200 / 180

OPTIONAL

eboris 1300 ultra Schwarz		●	●
Massive Blende	Titan	○	○
	Weiß	○	○
RLU (raumlufunabhängig)		○	○
Außenbefuerung		●	●

CAIR

S-THERMATIK NEO		●	●
S-USI II		●	●
S-ESAM 3.0		●	●
S-ELA		●	●
S-KAT		○	○

S-AKKU

EBORIS AKKU		●	●
HELIX	400	○	○
	460	●	●
Speicher		○	○





ARTE 2LRh-66

TECHNISCHE DATEN

	Energieeffizienzklasse		A
	NW-Leistung	kW	6,4
	Wärmeleistungsbereich	kW	4,5 - 8,3
	Wirkungsgrad	%	81
	Scheitholzlänge	cm	33
	Gewicht (ca.)	kg	186
	Türfunktion		Hochschiebbar

MAßE (in mm)

	Gesamtmaß	Höhe	1604
		Breite	474
		Tiefe	474
	Türmaß	Höhe	663
		Breite	363
		Tiefe	363
	Abgasanschluss Ø		180

OPTIONAL

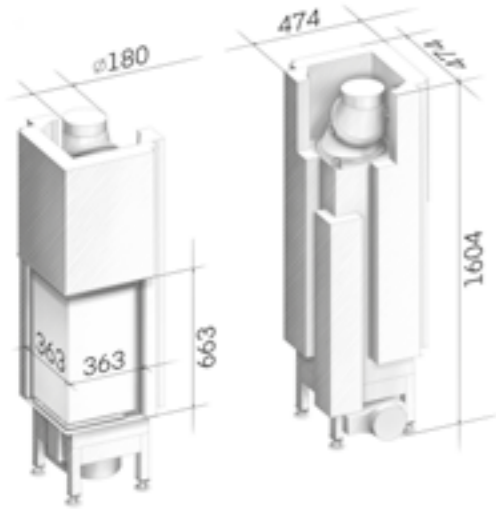
	eboris 1300 ultra Schwarz	<input checked="" type="checkbox"/>
	Titan	<input type="checkbox"/>
	Weiß	<input type="checkbox"/>
	RLU (raumluftunabhängig)	<input type="checkbox"/>
	Außenbefuerung	<input checked="" type="checkbox"/>

CAIR

	S-THERMATIK NEO	<input checked="" type="checkbox"/>
	S-USI II	<input checked="" type="checkbox"/>
	S-ESAM 3.0	<input checked="" type="checkbox"/>
	S-ELA	<input checked="" type="checkbox"/>
	S-KAT	<input type="checkbox"/>

S-AKKU

	EBORIS AKKU	<input type="checkbox"/>
	400	<input type="checkbox"/>
	460	<input type="checkbox"/>
	Speicher	<input type="checkbox"/>



PREMIUM EDITION → 6

LEAN → 20

GERADE → 26

DURCHSICHT → 36

L-FORM → 44

U-FORM 

H₂O → 72

CLASSIC → 84

68/69



VARIA
AS-3RLh
H 400
B 730
T 358



ARTE
3RL-60h
H 507
B 606
T 365



ARTE
3RL-80h
H 507
B 806
T 395

TÜRMAßE

70/71



ARTE
U-50h
H 507
B 509
T 517



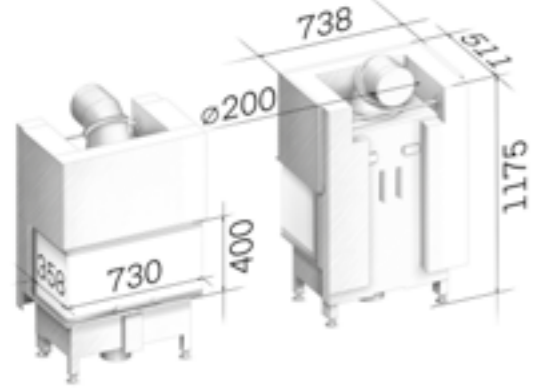
ARTE
U-70h
H 507
B 509
T 717

TÜRMAßE

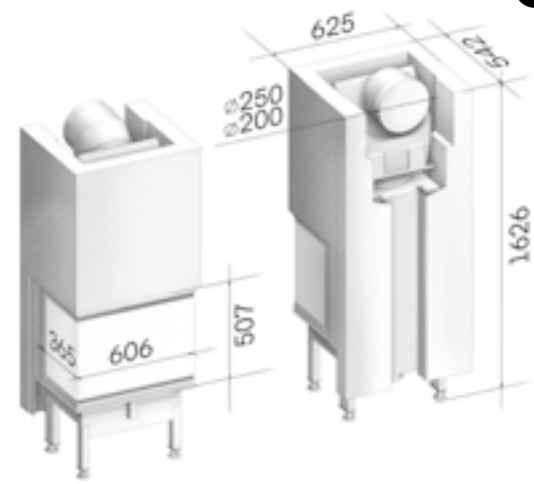


VARIA AS-3RLh
ARTE 3RL-60h
ARTE 3RL-80h

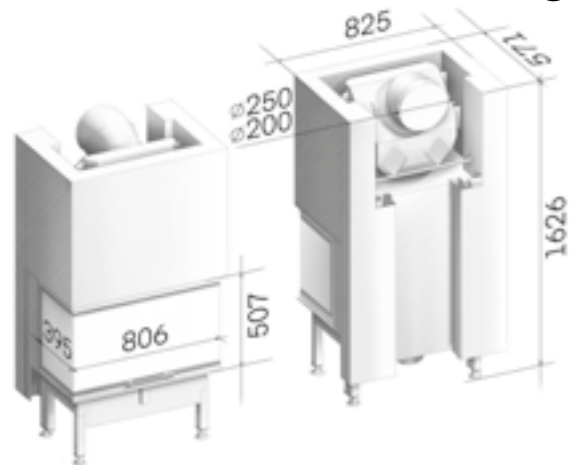
1
2
3



1



2



3

TECHNISCHE DATEN

		1	2	3
Energieeffizienzklasse		A	A	A
NW-Leistung	kW	8,4	10,0	11,4
Wärmeleistungsbereich	kW	5,9 - 10,9	7,0 - 13,0	8,0 - 14,8
Wirkungsgrad	%	80	81	80
Scheitholzlänge	cm	33	33	33
Gewicht (ca.)	kg	224	264	337
Türfunktion		Hochschiebbar	Hochschiebbar	Hochschiebbar

MAßE (in mm)

Gesamtmaß	Höhe	1175	1626	1626
	Breite	738	625	825
	Tiefe	511	542	571
Türmaß	Höhe	400	507	507
	Breite	730	606	806
	Tiefe	358	365	395
Abgasanschluss Ø		200 / 180	200 / 250	200 / 250

OPTIONAL

eboris 1300 ultra Schwarz		●	●	●
Massive Blende	Titan	○	○	○
	Weiß	○	○	○
RLU (raumluftunabhängig)		○	○	○
Außenbefuerung		○	○	○

CAIR

S-THERMATIK NEO		●	●	●
S-USI II		●	●	●
S-ESAM 3.0		●	●	●
S-ELA		●	●	●
S-KAT		○	○	○

S-AKKU

EBORIS AKKU		●	○	○
HELIX	400	○	○	○
	460	○	○	○
Speicher		○	○	○



1



2



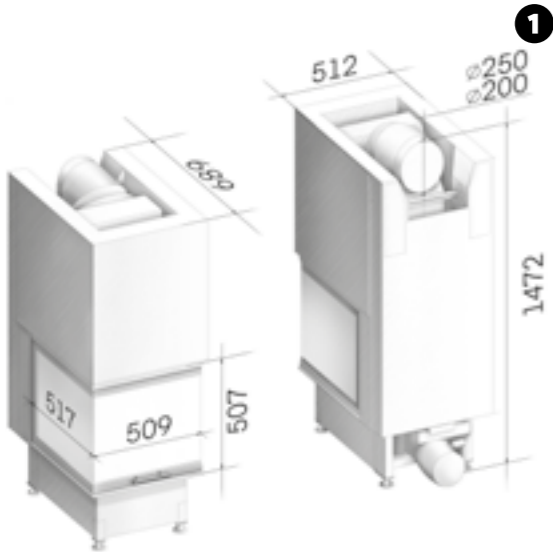
3



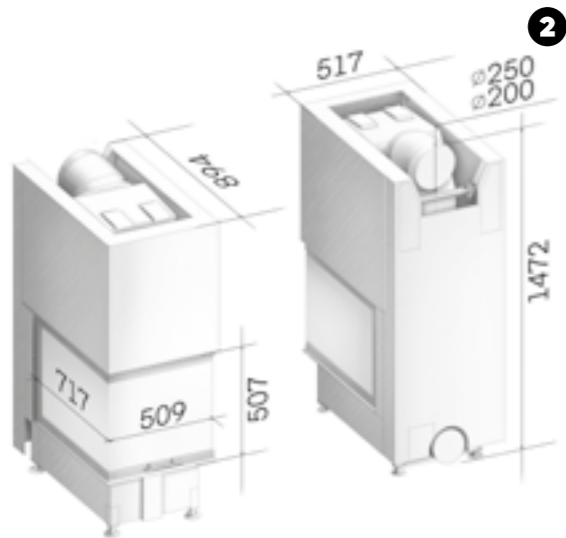
ARTE U-50h
ARTE U-70h

1

2



1



2

TECHNISCHE DATEN

		1	2
Energieeffizienzklasse		A	A
NW-Leistung	kW	9,3	11,4
Wärmeleistungsbereich	kW	6,5 - 12,1	8,0 - 14,8
Wirkungsgrad	%	81	81
Scheitholzlänge	cm	33	33
Gewicht (ca.)	kg	235	342
Türfunktion		Hochschiebbar	Hochschiebbar

MAßE (in mm)

Gesamtmaß	Höhe	1472	1472
	Breite	512	517
	Tiefe	689	894
Türmaß	Höhe	507	507
	Breite	509	509
	Tiefe	517	717
Abgasanschluss Ø		200 / 250	200 / 250

OPTIONAL

eboris 1300 ultra Schwarz		●	●
Massive Blende	Titan	○	○
	Weiß	○	○
RLU (raumlufunabhängig)		○	○
Außenbefuerung		○	○

CAIR

S-THERMATIK NEO		●	●
S-USI II		●	●
S-ESAM 3.0		●	●
S-ELA		●	●
S-KAT		○	○

S-AKKU

EBORIS AKKU		○	○
HELIX	400	○	○
	460	○	○
Speicher		○	○



1



2

PREMIUM EDITION → 6

LEAN → 20

GERADE → 26

DURCHSICHT → 36

L-FORM → 44

U-FORM → 66

H₂O

CLASSIC → 84

76/77



VARIA
1V H₂O
H 518
B 680
T -



VARIA
1Vh H₂O
H 513
B 671
T -

TÜRMAßE

78/79



VARIA
FD H₂O
H 507 507
B 668 668
T -



VARIA
FDh H₂O
H 514 507
B 671 668
T -

TÜRMAßE

80/81



VARIA
2L-55h H₂O
H 515
B 584
T 392



VARIA
2Lh H₂O
H 512
B 685
T 465

TÜRMAßE

82/83



VARIA
2R-55h H₂O
H 515
B 584
T 392



VARIA
2Rh H₂O
H 512
B 685
T 465

TÜRMAßE

WASSERFÜHRENDE KAMINE



WIE FUNKTIONIEREN WASSERFÜHRENDE KAMINE?

Die wasserführende Technik ist nahtlos in das Kamininnere integriert. Über dem Brennraum befindet sich der Wärmetauscher, in den das Wasser strömt und dort vom Feuer erhitzt wird. Die so gewonnene Energie fließt in einen Pufferspeicher, wo sie gespeichert und bei Bedarf abgerufen werden kann – etwa für die Raumheizung oder zur Warmwasserbereitung im ganzen Haus.

Der geringe Wasserinhalt ermöglicht einen besonders schnellen Energietransfer – ohne auf das Erlebnis eines sichtbaren Feuers verzichten zu müssen. Großzügig dimensionierte Sichtscheiben ermöglichen den uneingeschränkten Blick auf die Flammen.

Auf Wunsch können unsere intelligenten Steuerungen integriert werden und die Bedienung zusätzlich erleichtern. Automatische Regelung von Luftzufuhr, Verbrennungsprozess und Speicherbefüllung sorgen für Effizienz, Komfort und eine dauerhaft emissionsärmere Betriebsweise.

Ideal für energieeffizientes Bauen, Sanierungskonzepte und die Kombination mit Solarthermie oder Wärmepumpe

SYSTEMISCH DENKEN, NACHHALTIG PLANEN

Für die Installation wasserführender Kamine empfiehlt sich eine sorgfältige Abstimmung mit Fachhandwerk und Schornsteinfeger – insbesondere bei der Einbindung in bestehende Heizsysteme. Pufferspeicher, Umwälzpumpen, Sicherheitsarmaturen und hydraulische Komponenten müssen fachgerecht geplant und eingebaut werden, um das Potenzial der Anlage voll und gleichzeitig sicher auszuschöpfen.

WÄRME, DIE WEITERDENKT

Wasserführende Kamine verbinden stimmungsvolles Kaminfeuer mit effizienter Heiztechnik, denn sie nutzen die Energie des Feuers gleich zweifach. Während die Strahlungs- und Konvektionswärme für ein angenehmes Raumklima im Aufstellraum sorgen, wird ein Teil der erzeugten Wärme über einen integrierten Wärmetauscher in das zentrale Heizsystem eingespeist. Auf diese Weise lassen sich sowohl Heizkörper als auch die Warmwasserbereitung im gesamten Gebäude unterstützen – eine Lösung, die den Einsatz fossiler Brennstoffe reduziert und für nachhaltigeres Heizen steht.

VIELFALT IN FORM UND FUNKTION

Das Sortiment umfasst sowohl einseitige als auch zweiseitige Geräte und Durchsichtsgeräte, die sich flexibel in Neubau- oder Sanierungskonzepte integrieren lassen. Unsere Modelle decken dabei unterschiedliche Leistungsbereiche ab und bieten vielfältige Optionen für Material und Design. Alle Modelle erfüllen höchste Anforderungen an Energieeffizienz und sind in der Klasse A+ eingeordnet.

DIE VORTEILE VON WASSERFÜHRENDEN KAMINEN AUF EINEN BLICK:

Doppelte Energienutzung

Raumwärme und Heizungsunterstützung in einem System – für maximale Effizienz

Reduzierter CO₂-Verbrauch

Senkung des Verbrauchs fossiler Brennstoffe durch die Einbindung in das zentrale Heizsystem – mit nachhaltiger Reduzierung des CO₂-Ausstoßes

Modernste Technik

Intelligente Steuerung, schneller Wärmetransport und sauberer Abbrand durch integrierte Systeme

Flexibilität in Design und Einbau

Vielfältige Modellformen, Einbauarten und Leistungsklassen – passend für jedes Wohnkonzept

Nachhaltige Wärmelösung

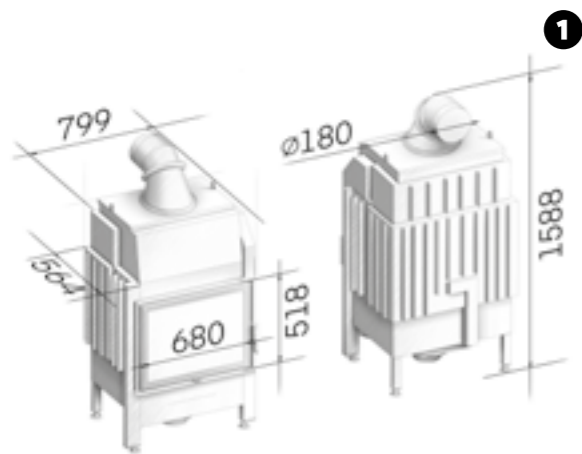
Nutzung regenerativer Brennstoffe und ideale Ergänzung zu Solarthermie, Wärmepumpe oder Gasheizung

H₂O

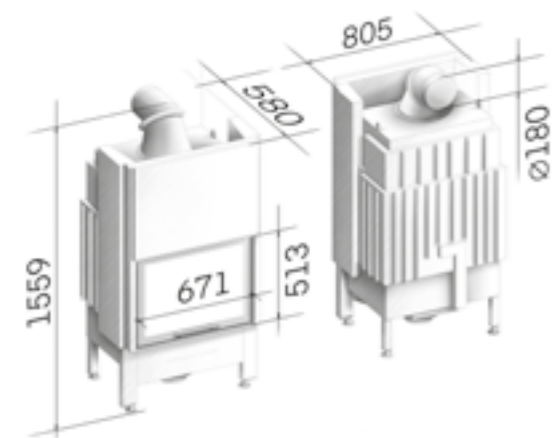
VARIA 1V H₂O
VARIA 1Vh H₂O

1

2



1



2

TECHNISCHE DATEN

1

2

Energieeffizienzklasse		A	A
NW-Leistung	kW	14,5	14,5
Wasserleistung	kW	8,1	8,1
Wärmeleistungsbereich	kW	10,2 - 18,9	10,2 - 18,9
Wirkungsgrad	%	87	87
Scheitholzlänge	cm	33	33
Gewicht (ca.)	kg	336	374
Türfunktion		Klappbar	Hochschiebbar

MAßE (in mm)

Gesamtmaß	Höhe	1588	1569
	Breite	799	805
	Tiefe	564	580
Türmaß	Höhe	518	513
	Breite	680	671
	Tiefe	-	-
Abgasanschluss Ø		180	180

OPTIONAL

eboris 1300 ultra Schwarz		●	●
Massive Blende	Titan	○	○
	Weiß	○	○
RLU (raumluftunabhängig)		○	○
Außenbefuerung		●	●

CAIR

S-THERMATIK NEO		●	●
S-USI II		●	●
S-ESAM 3.0		○	●
S-ELA		●	●
S-KAT		○	○

S-AKKU

EBORIS AKKU		○	○
HELIX	400	○	○
	460	○	○
Speicher		○	○



1

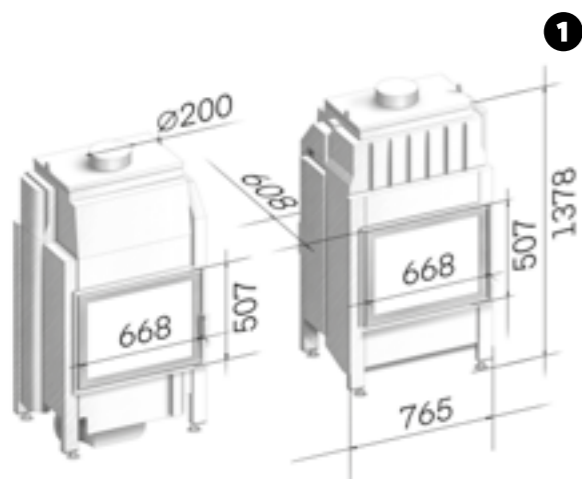
H₂O

VARIA FD H₂O

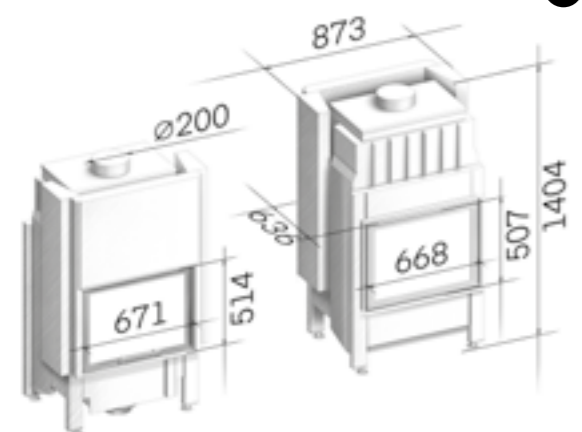
1

VARIA FDh H₂O

2



1



2

TECHNISCHE DATEN

		1	2
Energieeffizienzklasse		A	A
NW-Leistung	kW	15,0	15,0
Wasserleistung	kW	9,4	9,4
Wärmeleistungsbereich	kW	10,5 - 19,5	10,5 - 19,5
Wirkungsgrad	%	85	85
Scheitholzlänge	cm	33	33
Gewicht (ca.)	kg	352	413
Türfunktion		Klappbar	Hochschiebbar

MAßE (in mm)

Gesamtmaß	Höhe	1378	1404
	Breite	765	873
	Tiefe	608	636
Türmaß	Höhe	507	514
	Breite	668	671
	Tiefe	-	-
Abgasanschluss Ø		200	200

OPTIONAL

eboris 1300 ultra Schwarz		<input type="checkbox"/>	<input type="checkbox"/>
Massive Blende	Titan	<input type="checkbox"/>	<input type="checkbox"/>
	Weiß	<input type="checkbox"/>	<input type="checkbox"/>
RLU (raumlufunabhängig)		<input type="checkbox"/>	<input type="checkbox"/>
Außenbefeuerung		<input checked="" type="checkbox"/>	<input checked="" type="checkbox"/>

CAIR

S-THERMATIK NEO		<input checked="" type="checkbox"/>	<input checked="" type="checkbox"/>
S-USI II		<input checked="" type="checkbox"/>	<input checked="" type="checkbox"/>
S-ESAM 3.0		<input type="checkbox"/>	<input checked="" type="checkbox"/>
S-ELA		<input checked="" type="checkbox"/>	<input checked="" type="checkbox"/>
S-KAT		<input type="checkbox"/>	<input type="checkbox"/>

S-AKKU

EBORIS AKKU		<input type="checkbox"/>	<input type="checkbox"/>
HELIX	400	<input type="checkbox"/>	<input type="checkbox"/>
	460	<input type="checkbox"/>	<input type="checkbox"/>
Speicher		<input type="checkbox"/>	<input type="checkbox"/>



H₂O

VARIA 2L-55h H₂O

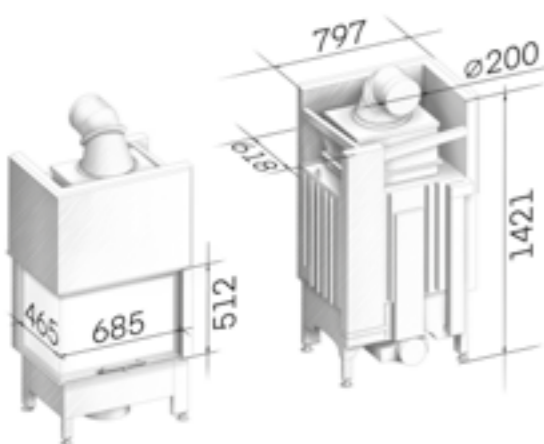
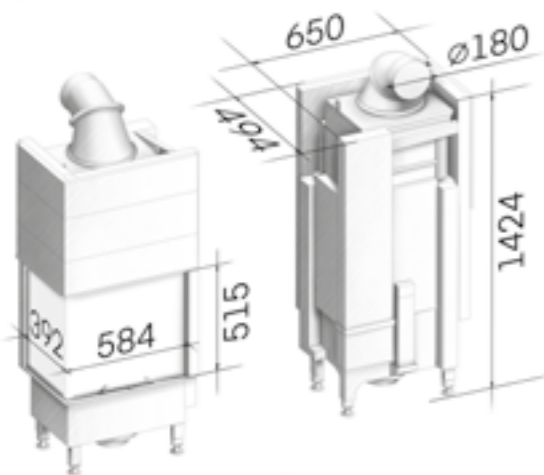
VARIA 2Lh H₂O

1

2

1

2



TECHNISCHE DATEN

		1	2
Energieeffizienzklasse		A	A
NW-Leistung	kW	7,0	10,4
Wasserleistung	kW	4,2	5,9
Wärmeleistungsbereich	kW	4,9 - 9,1	7,3 - 13,5
Wirkungsgrad	%	85	82
Scheitholzlänge	cm	33	33
Gewicht (ca.)	kg	384	367
Türfunktion		Hochschiebbar	Hochschiebbar

MAßE (in mm)

Gesamtmaß	Höhe	1424	1421
	Breite	650	797
	Tiefe	494	618
Türmaß	Höhe	515	512
	Breite	584	685
	Tiefe	392	465
Abgasanschluss Ø		180	200 / 180

OPTIONAL

eboris 1300 ultra Schwarz		●	●
Massive Blende	Titan	○	○
	Weiß	○	○
RLU (raumluftunabhängig)		○	○
Außenbefuerung		●	●

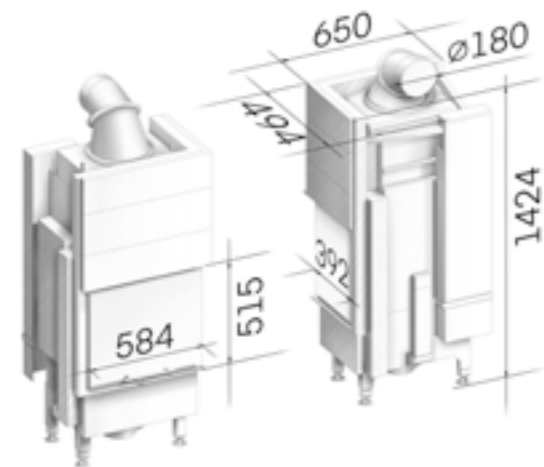
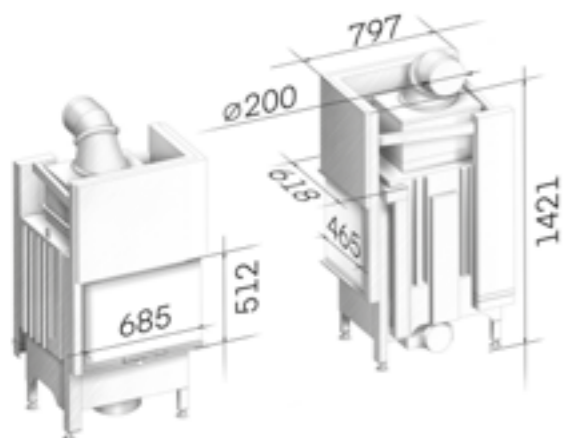
CAIR

S-THERMATIK NEO		●	●
S-USI II		●	●
S-ESAM 3.0		●	●
S-ELA		●	●
S-KAT		○	○

S-AKKU

EBORIS AKKU		○	○
HELIX	400	○	○
	460	○	○
Speicher		○	○



H₂O**VARIA 2R-55h H₂O****1****VARIA 2Rh H₂O****2****1****2****TECHNISCHE DATEN****1****2**

Energieeffizienzklasse		A	A
NW-Leistung	kW	7,0	10,4
Wasserleistung	kW	4,2	5,9
Wärmeleistungsbereich	kW	4,9 - 9,1	7,3 - 13,5
Wirkungsgrad	%	85	82
Scheitholzlänge	cm	33	33
Gewicht (ca.)	kg	384	367
Türfunktion		Hochschiebbar	Hochschiebbar

MAßE (in mm)

Gesamtmaß	Höhe	1424	1421
	Breite	650	797
	Tiefe	494	618
Türmaß	Höhe	515	512
	Breite	584	685
	Tiefe	392	465
Abgasanschluss Ø		180	200 / 180

OPTIONAL

eboris 1300 ultra Schwarz		<input checked="" type="checkbox"/>	<input checked="" type="checkbox"/>
Massive Blende	Titan	<input type="checkbox"/>	<input type="checkbox"/>
	Weiß	<input type="checkbox"/>	<input type="checkbox"/>
RLU (raumluftunabhängig)		<input type="checkbox"/>	<input type="checkbox"/>
Außenbefuerung		<input checked="" type="checkbox"/>	<input checked="" type="checkbox"/>

CAIR

S-THERMATIK NEO		<input checked="" type="checkbox"/>	<input checked="" type="checkbox"/>
S-USI II		<input checked="" type="checkbox"/>	<input checked="" type="checkbox"/>
S-ESAM 3.0		<input checked="" type="checkbox"/>	<input checked="" type="checkbox"/>
S-ELA		<input checked="" type="checkbox"/>	<input checked="" type="checkbox"/>
S-KAT		<input type="checkbox"/>	<input type="checkbox"/>

S-AKKU

EBORIS AKKU		<input type="checkbox"/>	<input type="checkbox"/>
HELIX	400	<input type="checkbox"/>	<input type="checkbox"/>
	460	<input type="checkbox"/>	<input type="checkbox"/>
Speicher		<input type="checkbox"/>	<input type="checkbox"/>



PREMIUM EDITION → 6

LEAN → 20

GERADE → 26

DURCHSICHT → 36

L-FORM → 44

U-FORM → 66

H₂O → 72

CLASSIC

86/87



RENOVA
Cs-42
H 566
B 357
T -



RENOVA
Cs-50
H 566
B 357
T -

TÜRMAßE



SPARTHERM®

CL

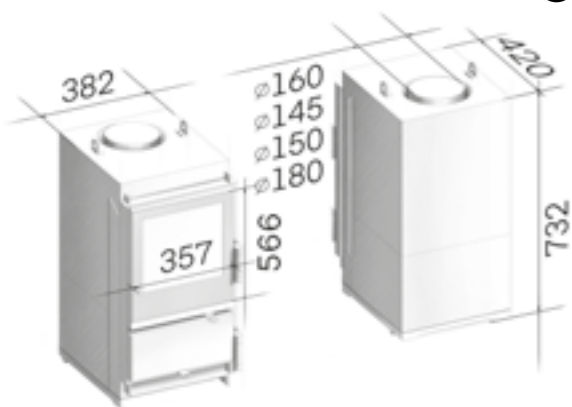
RENOVA Cs-42

1

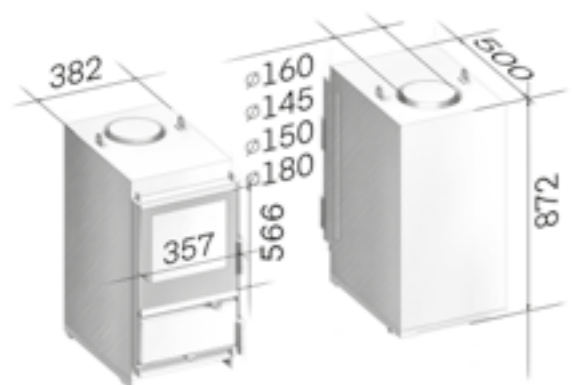
RENOVA Cs-50

2

1



2



TECHNISCHE DATEN

1

2

	Energieeffizienzklasse		A	A
	NW-Leistung	kW	6,5	7,0
	Wärmeleistungsbereich	kW	4,6 - 8,5	4,9 - 9,1
	Wirkungsgrad	%	91	91
	Scheitholzlänge	cm	33	33
	Gewicht (ca.)	kg	105	107
	Türfunktion		Klappbar	Klappbar

MAßE (in mm)

	Gesamtmaß	Höhe	732	872
		Breite	382	382
		Tiefe	420	500
	Türmaß	Höhe	566	566
		Breite	357	357
		Tiefe	-	-
	Abgasanschluss Ø		160 / 145/150/180	160 / 145/150/180

OPTIONAL

	eboris 1300 ultra Schwarz	<input type="checkbox"/>	<input type="checkbox"/>
	Massive Blende	Titan	<input type="checkbox"/>
		Weiß	<input type="checkbox"/>
	RLU (raumluftunabhängig)	<input type="checkbox"/>	<input type="checkbox"/>
	Außenbefeuerung	<input checked="" type="checkbox"/>	<input checked="" type="checkbox"/>

CAIR

	S-THERMATIK NEO	<input type="checkbox"/>	<input type="checkbox"/>
	S-USI II	<input checked="" type="checkbox"/>	<input checked="" type="checkbox"/>
	S-ESAM 3.0	<input type="checkbox"/>	<input type="checkbox"/>
	S-ELA	<input checked="" type="checkbox"/>	<input checked="" type="checkbox"/>
	S-KAT	<input type="checkbox"/>	<input type="checkbox"/>

S-AKKU

	EBORIS AKKU	<input type="checkbox"/>	<input type="checkbox"/>
	HELIX	400	<input type="checkbox"/>
		460	<input type="checkbox"/>
	Speicher	<input type="checkbox"/>	<input type="checkbox"/>

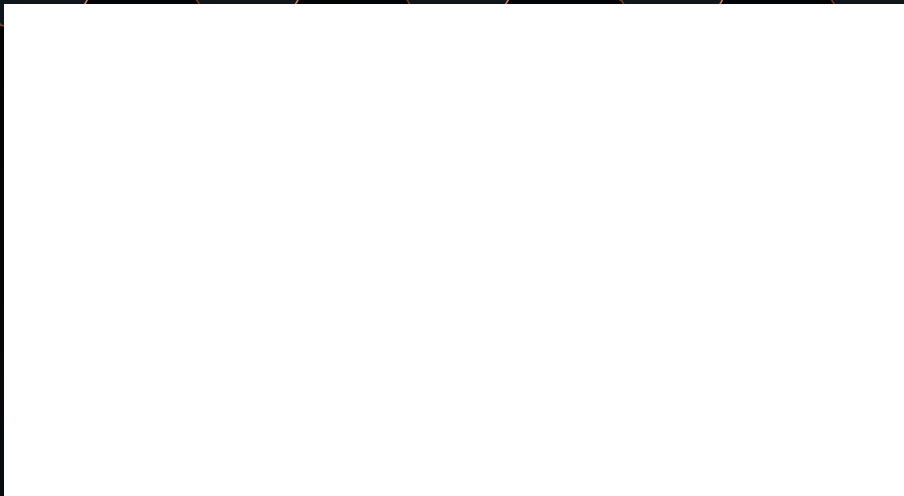




SPARTHERM®

THE FIRE COMPANY

FACHHÄNDLER



www.facebook.com/spartherm



www.instagram.com/spartherm



www.youtube.com/sparthermgermany

www.spartherm.com



SPARTHERM FEUERUNGSTECHNIK GMBH

Maschweg 38 | 49324 Melle | Tel.: +49 5422 9441-0