



LIVING FIRE
by SPARTHERM®

KAMINÖFEN UND KAMINANLAGEN

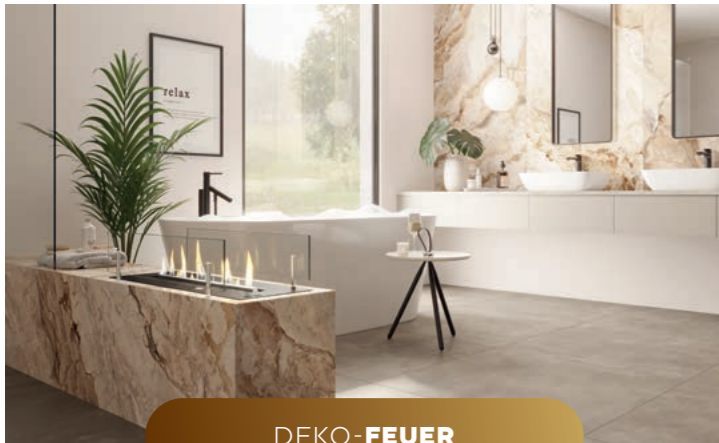
Liebe zum Feuer. Ein Leben lang.



KAMINEINSÄTZE



KAMINKASSETTEN
UND KAMINTÜREN



DEKO-FEUER



SONDERKONSTRUKTIONEN



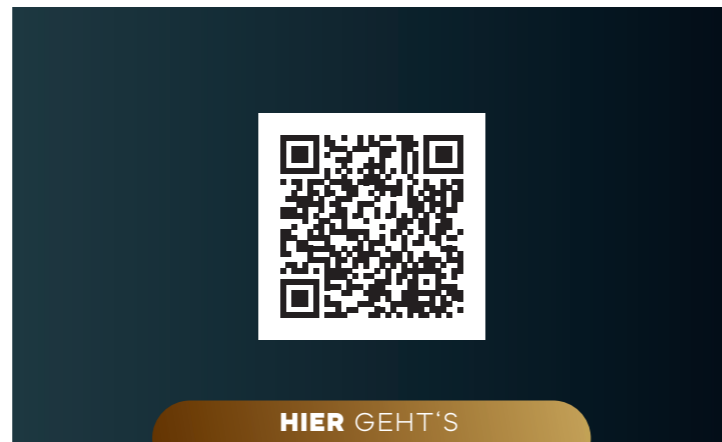
GASKAMINE



ELEKTROKAMINE VIRTUO



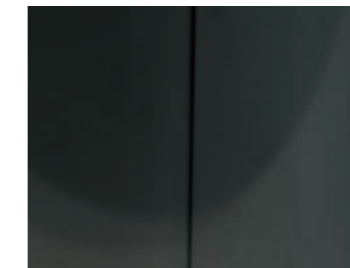
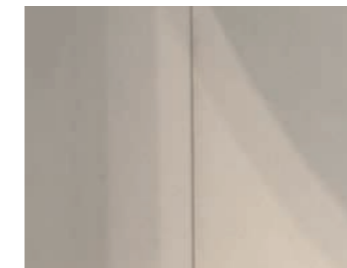
KAMINÖFEN / HOLZKAMINE



HIER GEHT'S
ZUM **DOWNLOAD**

eboris 1300 ultra Elfenbein

eboris 1300 ultra Schwarz



SCHEIBENFORMEN

- L-Form
- U-Form
- Oval
- Rund

TECHNISCHE DATEN

- Energieeffizienzklasse
- Nennwärmeleistung
- Wasserleistung
- Wärmeleistungsbereich
- Wirkungsgrad
- Scheitholzlänge
- Gesamtmaß
- Türmaß
- Abgasanschluss Ø
- Gewicht

OPTIONAL

- RLU (raumluftunabhängig)
- ROBAX NightFlame®
- Relinggriff
- Drehteller (nur bei RLA)
- Glas-Vorlegeplatte
- Anbau (Holzunterfach)

CAIR

- S-THERMATIK NEO / NEO BASIC
- S-USI 3.0
- S-ESAM 3.0 / 3.1
- S-KAT

S-AKKU

- Speicher

● Möglich ○ Nicht möglich

HINWEIS:
Farbabweichungen sind drucktechnisch bedingt möglich.
Farbliche und technische Änderungen sowie Irrtümer vorbehalten.

LACKE



Vielfalt, die begeistert

Kaminöfen von Spartherm bieten eine stilvolle Auswahl an Designs sowie fünf verschiedene Oberflächenfarben. Ergänzt wird die Gestaltung durch zwei wählbare Schamottefarben. So lassen sich unsere Modelle harmonisch in unterschiedlichste Wohnstile integrieren – von modern bis traditionell.

Design und Funktion im Einklang

Die hochwertige Lackierung verleiht dem Kaminofen nicht nur ein elegantes, nahtloses Erscheinungsbild – sie steht auch im Einklang mit der durchdachten Technik: robuste Materialien schützen vor Abnutzung, während pflegeleichte Oberflächen die Alltagstauglichkeit steigern.

Lack – glatte Optik mit Tiefenwirkung

Lackierte Oberflächen setzen auf gleichmäßige Farbgebung, dezente Brillanz und eine ruhige, moderne Anmutung. Sie können vielseitig in unterschiedlichste Raumkonzepte integriert werden und bieten zugleich eine pflegeleichte, langlebige Beschichtung. Die Kombination aus Ästhetik und Alltagstauglichkeit macht Lack zum idealen Finish für anspruchsvolle Kaminverkleidungen.



NERO



TITAN



PERLE



WEIß

FINDE
DEINE
FARBE



KUPFER

BLACK EDITION

SPARTHERM® BLACK EDITION INDIVIDUELLES DESIGN IM INDUSTRIAL STYLE

Kraftvoll und markant. Die variantenreichen Schwarztöne schimmern im Licht des lodernden Kaminfeuers und ziehen die Blicke magisch an. So schafft die Black Edition von Spartherm besondere Akzente im angesagten Trend des „Industrial Style“.



AMBIENTE A3



PIKO S STEEL



LUNGO 2L



PASSO XS



PASSO S



PASSO L

ROBAX NightFlame® von SCHOTT.

PURE KAMINERFAHRUNG

Nahezu unverfälschte Flammenfarbe: ROBAX NightFlame® sorgt für ein gewohntes und doch unvergleichliches Feuererlebnis im AN-Zustand. Ein echter **Wohlfühlbonus**.

DEAD-FRONT EFFEKT

ROBAX NightFlame® vermindert im AUS-Zustand die Einsicht in den Brennraum. Verbrennungsrückstände und Schmutz sind fast unsichtbar, sodass die Reinigung der Scheibe auch zu einem späteren Zeitpunkt erledigt werden kann. Ein echtes **Design-Highlight**.

HAUPTVORTEILE AUF EINEN BLICK

- Halbtransparente schwarze Glaskeramik für einen natürlichen Dead-Front Effekt.
- Im AUS-Zustand vermindert der Dead-Front Effekt die Einsicht in den Brennraum auf Verbrennungsrückstände und Schmutz.
- Im AN-Zustand sorgt ROBAX NightFlame® für ein nahezu originalgetreues Flammenbild im Vergleich zu transparenten ROBAX® Feuersichtscheiben.
- Der Zeitpunkt der Reinigung kann durch die verminderte Sicht in den Brennraum flexibel gewählt werden.
- Gleichbleibende thermische Eigenschaften analog zur transparenten ROBAX® Glaskeramik.
- Elegantes Design.

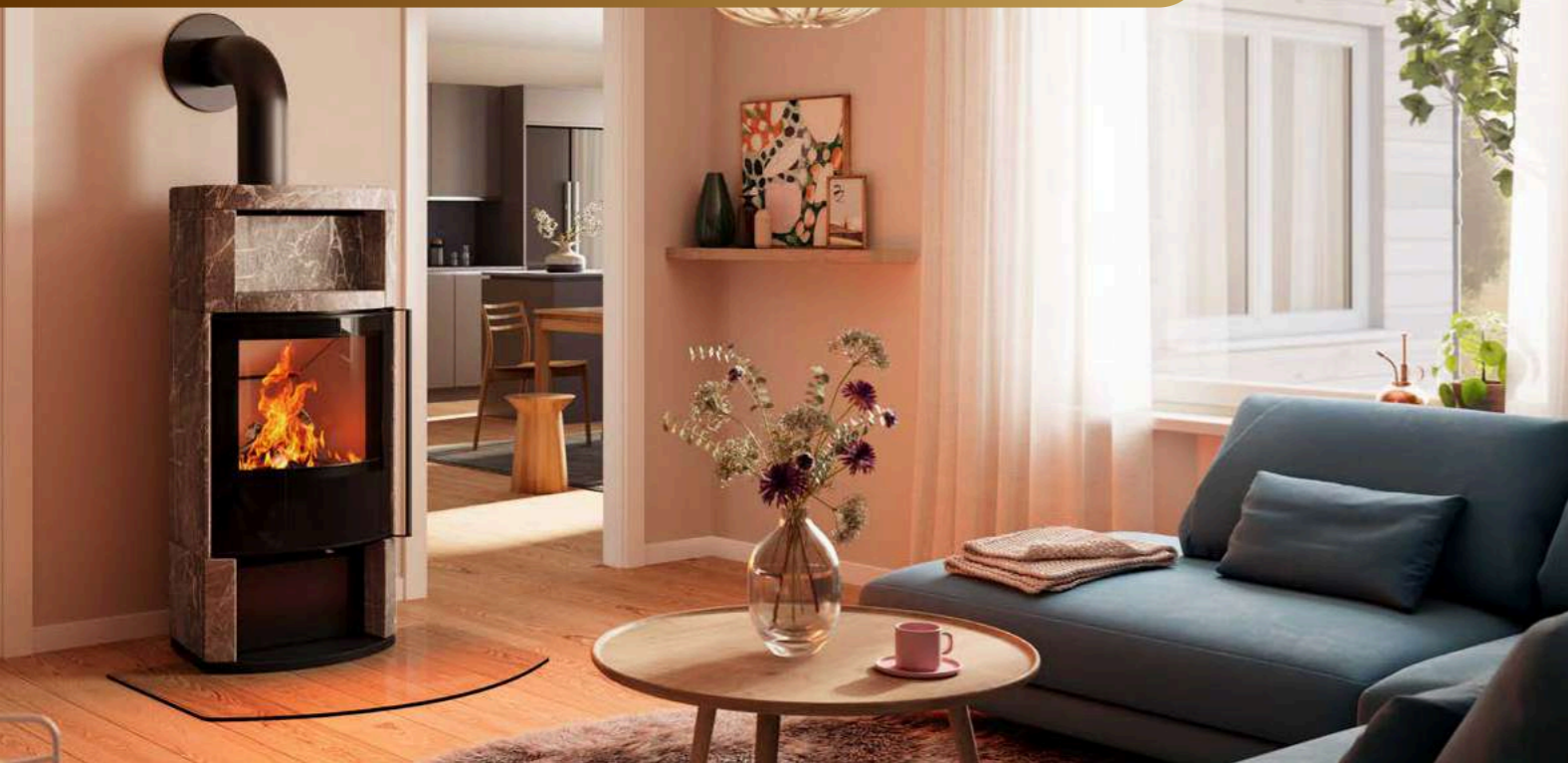
Optional erhältlich für die Modelle AMBIENTE A3, LUNGO 2L, LUNGO 2R, PIKO S STEEL, PASSO XS, PASSO S und PASSO L in allen Farben und Oberflächen.

**RUß AUS.
STIMMUNG
AN.**



SPECKSTEIN, SANDSTEIN, KALKSTEIN

ELARIS BASALT, GRANIT UND SAND



Natürlichkeit trifft Funktion

Natursteinoberflächen bringen nicht nur individuelle Struktur und Farbe in den Raum – sie bieten auch funktionale Vorteile. Ob Speckstein mit hoher Wärmespeicherkapazität, warmer Sandstein oder eleganter Kalkstein: Jeder Stein ist ein Unikat und verbindet zeitlose Ästhetik mit natürlicher Beständigkeit.

Speckstein – natürliche Wärmespeicherung

Speckstein überzeugt als Verkleidung durch seine markante Maserung und die Fähigkeit, Wärme über viele Stunden hinweg zu speichern. Die Oberfläche fühlt sich angenehm samtig an und unterstützt eine gleichmäßige, langanhaltende Wärmeabgabe – ganz ohne zusätzliches Nachheizen.

Sandstein – warme Farbwelten mit Charakter

Sandstein bringt mit seiner natürlichen Struktur und den warmen Farbtönen mediterranes Flair in den Wohnraum. Die individuelle Maserung macht jedes Stück zum Unikat – ideal für eine wohnliche Atmosphäre mit natürlichem Ausdruck.

Kalkstein – helle Eleganz mit feiner Struktur

Kalkstein wirkt durch seine helle Farbgebung und feinkörnige Oberfläche besonders zurückhaltend und edel. Die Verkleidung bringt Leichtigkeit in den Raum und unterstreicht ein klares, harmonisches Design.

Elaris – moderne Oberflächen mit klarer Linie

Die Elaris-Oberflächen von Spartherm verbinden modernes Design mit einer ruhigen, harmonischen Optik. Die hochwertigen Kunststeinverkleidungen überzeugen durch ihre gleichmäßige Struktur und eine klare Formsprache – ideal für zeitgemäße Wohnkonzepte.

Elaris Basalt – markant und modern Elaris Basalt überzeugt mit einer kraftvollen, dunklen Optik und einer klaren, modernen Ausstrahlung. Die gleichmäßige Oberfläche verleiht dem Kamin eine ruhige Eleganz und passt perfekt zu minimalistischen sowie urbanen Wohnkonzepten.

Elaris Granit – zeitlose Struktur mit Charakter Elaris Granit verbindet die Anmutung klassischer Steinoberflächen mit moderner Präzision. Die fein abgestimmte Struktur wirkt hochwertig und ausgewogen und schafft eine stilvolle Atmosphäre mit zeitlosem Charakter.

Elaris Sand – warme Natürlichkeit neu interpretiert Elaris Sand bringt helle, warme Farbtöne und eine angenehme Natürlichkeit in den Wohnraum. Die sanfte Oberflächenwirkung sorgt für eine wohnliche Atmosphäre und harmoniert besonders gut mit hellen und gemütlichen Einrichtungskonzepten.



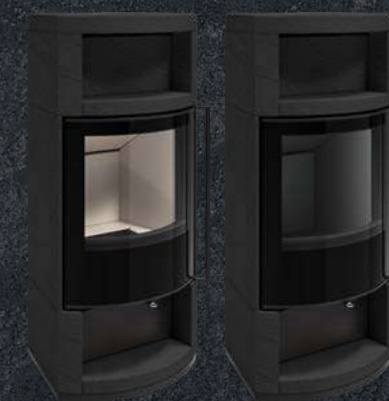
KALKSTEIN PORTO BLANCO



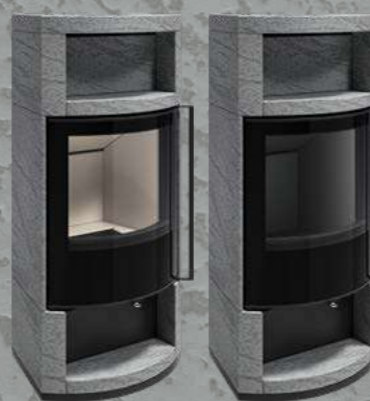
SANDSTEIN SAHARA



SPECKSTEIN



ELARIS BASALT



ELARIS GRANIT



ELARIS SAND

CAIR

S-AKKU

INTELLIGENTES KAMINOFENZUBEHÖR FÜR SICHERE, EFFIZIENTE UND BEWUSSTE WÄRME.

CAIR – GUT FÜR DEIN ZUHAUSE, GUT FÜR DIE UMWELT, GUT FÜR DEIN BUDGET.

Moderne Kaminöfen von Spartherm verbinden Feuerfaszination mit ausgeklügelter Technik. Smarte Assistenzfunktionen übernehmen dabei zentrale Aufgaben im Hintergrund – für mehr Komfort, Effizienz und Sicherheit beim Heizen. Das Feuer steht im Mittelpunkt, der Rest läuft wie von selbst und kann dabei sogar teilweise per App gesteuert werden.



S-THERMATIK NEO Basic – digitale Steuerung

S-THERMATIK NEO Basic ist unsere elektronische Abbrandsteuerung für Kaminöfen. Sie sorgt für effizientes Heizen, eine saubere Verbrennung und eine spürbare Holzersparnis – ganz ohne manuelle Eingriffe. Überwacht werden kann das System komfortabel per App. Eine durchdachte Ergänzung für alle, die auf intelligente Feuerungstechnik setzen.



S-THERMATIK NEO – automatisierte Abbrandsteuerung

S-THERMATIK NEO regelt bei wasserführenden Kaminöfen den Abbrand automatisch und passt die Luftzufuhr exakt an die aufgelegte Holzmenge an. Das sorgt für eine saubere, emissionsarme Verbrennung, reduziert den Holzverbrauch und verhindert typische Bedienfehler. So brennt das Feuer effizient und umweltschonend – und muss nicht ständig manuell kontrolliert und reguliert werden. Zusätzlicher Mehrwert: weniger Scheibenschmutz und geringere Aschebildung erhöhen den Komfort. Bedient wird das System bequem über unsere Smartphone-App oder ein in der Wand verbautes Display. Besonders interessant in Kombination mit der Wasserführung: die integrierte Möglichkeit zur Anzeige der Pumpenaktivität sowie der Anschluss zusätzlicher Temperaturfühler, die den Füllstand des Pufferspeichers visualisieren – ein Plus an Information und Kontrolle.



S-USI 3.0 – wirksamer Unterdruckwächter

S-USI 3.0 überwacht kontinuierlich die Druckverhältnisse im Wohnraum sowie im Schornstein und schützt so zuverlässig vor Rauch- oder CO-Austritt. Das System erkennt kritische Unterdrucksituationen automatisch und sichert den gefahrlosen Betrieb der Feuerstätte in Kombination mit Wohnraumlüftungen oder Abluftanlagen. Eine wirksame Lösung für mehr Sicherheit in modernen, luftdicht gebauten Gebäuden.



S-ESAM 3.0 – elektrische Scheibenanhebung

Mit S-ESAM 3.0 öffnet und schließt sich die Feuerraumtür automatisch per Knopfdruck – gleichmäßig, leise und ohne Kontakt zu heißen Oberflächen. Ein integrierter Unterdruckausgleich verhindert das Austreten von Rauch beim Nachlegen, indem die Tür zu Beginn kurz in angehobener Position verharrt und so ein Abziehen des Rauchs durch den Schornstein ermöglicht. Je nach Türstellung reguliert das System die Fahrgeschwindigkeit individuell. Das sorgt für mehr Komfort, mehr Sicherheit und ein sauberes Nachlegen mit nur einem Handgriff.



S-KAT – integrierter Katalysator

S-KAT reduziert die Menge an Feinstaub und Kohlenmonoxid direkt beim Heizen und sorgt so für eine besonders umweltschonende Verbrennung. Durch eine integrierte katalytische Nachverbrennung werden Schadstoffe im Abgas wirkungsvoll abgebaut, bevor sie den Kaminofen durch den Schornstein verlassen. Ein wirkungsvoller Beitrag zum Umweltschutz – für nachhaltiges Heizen mit Holz. Dank der durchdachten Bauweise lässt sich der Katalysator zudem einfach über den Brennraum reinigen.



Speicher – Wärme, die bleibt

Die Speicherelemente nehmen einen Teil der erzeugten Heizenergie auf und geben sie zeitversetzt an den Raum ab. So verlängert sich die Wärmewirkung – auch wenn das Feuer bereits erloschen ist, bleibt die Wärme spürbar. Dank der unsichtbaren Integration hinter der Verkleidung entsteht ein echter Mehrwert. Eine clevere Lösung für nachhaltigen und effizienten Heizkomfort.



PRODUKTÜBERSICHT KAMINÖFEN

14/15



LUNGO 2L

14/15



LUNGO 2R

16/17



PIKO S STEEL

18/19



PIKO S

42/43



SENSO L

44/45



SINO L

46/47



SINO CITY

48/49



MORO

20/21



PIKO L

22/23



CUBO S

24/25



CUBO L

50/51



AMBIENTE A3

54/55



AMBIENTE A4

56/57



PASSO XS

58/59



PASSO XS STYLE

26/27



TRICO S STEEL

28/29



TRICO S

30/31



TRICO L STEEL

32/33



TRICO L

60/61



PASSO S

62/63



PASSO L

34/35



LARGO S STEEL

36/37



LARGO S

38/39



LARGO L STEEL

40/41



LARGO L

66/67

H₂O



PIKO H₂O

68/69



SENSO M H₂O

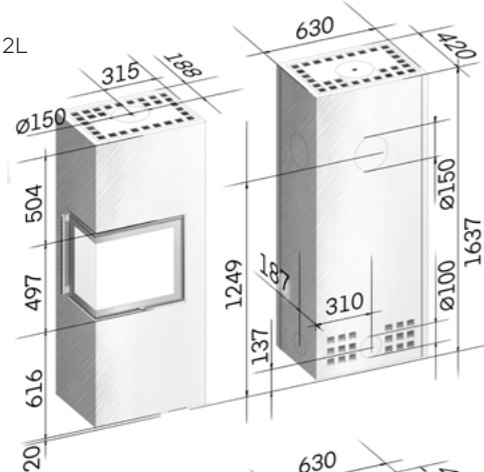
70/71



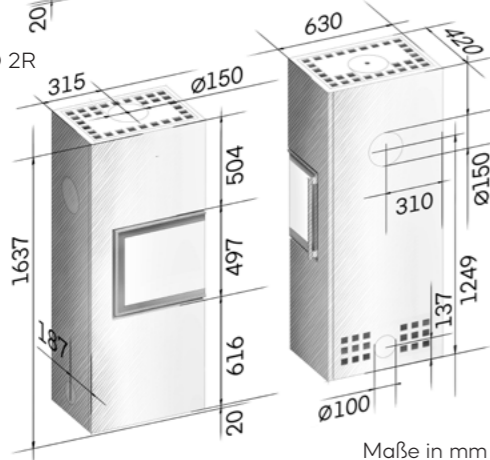
AMBIENTE A4 H₂O

LUNGO 2L LUNGO 2R

LUNGO 2L



LUNGO 2R



Maße in mm



eboris 1300 ultra
Elfenbein



eboris 1300 ultra
Schwarz

TECHNISCHE DATEN

	Energieeffizienzklasse	A
	NW-Leistung	kW 8,4
	Wärmeleistungsbereich	kW 5,9 – 10,9
	Wirkungsgrad	% 81
	Scheitholzlänge	cm 20 - 33
	Abgasanschluss Ø	mm 150
	Gewichte	kg 195

OPTIONAL

	RLU (raumlufunabhängig)	●
	ROBAX NightFlame®	●
	Relinggriff	Edelstahl ● Eiche ○
	Drehteller (nur bei RLA)	○
	Glas-Vorlegeplatte	●
	Anbau (Holzunterfach)	○

CAIR

	S-THERMATIK NEO BASIC	●
	S-THERMATIK NEO	○
	S-USI 3.0	●
	S-KAT	●

S-AKKU

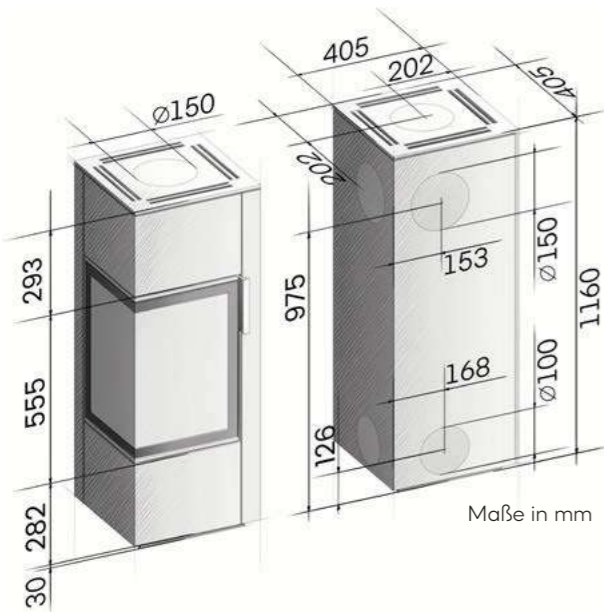
	Speicher	●
		kg ↑ 99 → 73

AUSFÜHRUNG

	Nero		Titan
	Perle		Weiß
	Kupfer		Black Edition



PIKO S STEEL



eboris 1300 ultra
Elfenbein



eboris 1300 ultra
Schwarz

TECHNISCHE DATEN

	Energieeffizienzklasse		A
	NW-Leistung	kW	5,9
	Wärmeleistungsbereich	kW	4,5 – 7,7
	Wirkungsgrad	%	81
	Scheitholzlänge	cm	25
	Abgasanschluss Ø	mm	150
	Gewichte	kg	> 205

OPTIONAL

	RLU (raumlufunabhängig)	<input type="radio"/>
	ROBAX NightFlame®	<input checked="" type="radio"/>
	Relinggriff	Edelstahl <input type="radio"/> Eiche <input type="radio"/>
	Drehteller (nur bei RLA)	<input type="radio"/>
	Glas-Vorlegeplatte	<input checked="" type="radio"/>
	Anbau (Holzunterfach)	<input checked="" type="radio"/>

CAIR

	S-THERMATIK NEO BASIC	<input checked="" type="radio"/>
	S-THERMATIK NEO	<input type="radio"/>
	S-USI 3.0	<input checked="" type="radio"/>
	S-KAT	<input type="radio"/>

S-AKKU

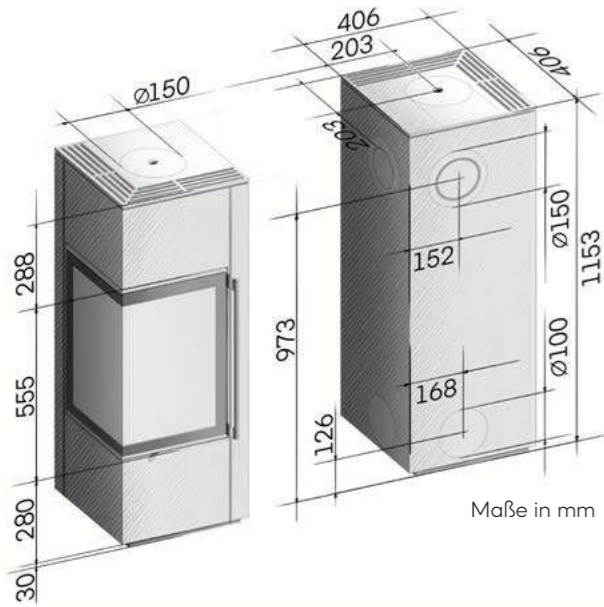
	Speicher	<input type="radio"/>
--	----------	-----------------------

AUSFÜHRUNG

	Nero		Titan
	Perle		Weiß
	Kupfer		Black Edition



PIKO S



TECHNISCHE DATEN

	Energieeffizienzklasse		A
	NW-Leistung	kW	6,3
	Wärmeleistungsbereich	kW	4,5 – 8,2
	Wirkungsgrad	%	79
	Scheitholzlänge	cm	25
	Abgasanschluss Ø	mm	150
	Gewichte	kg	145

OPTIONAL

	RLU (raumlufunabhängig)	<input checked="" type="checkbox"/>
	ROBAX NightFlame®	<input type="checkbox"/>
	Relinggriff	Edelstahl <input checked="" type="checkbox"/> Eiche <input type="checkbox"/>
	Drehteller (nur bei RLA)	<input type="checkbox"/>
	Glas-Vorlegeplatte	<input checked="" type="checkbox"/>
	Anbau (Holzunterfach)	<input type="checkbox"/>

CAIR

	S-THERMATIK NEO BASIC	<input checked="" type="checkbox"/>
	S-THERMATIK NEO	<input type="checkbox"/>
	S-USI 3.0	<input checked="" type="checkbox"/>
	S-KAT	<input checked="" type="checkbox"/>

S-AKKU

	Speicher	<input type="checkbox"/>
--	----------	--------------------------

AUSFÜHRUNG

	Nero		Titan
	Perle		Weiß
	Kupfer		



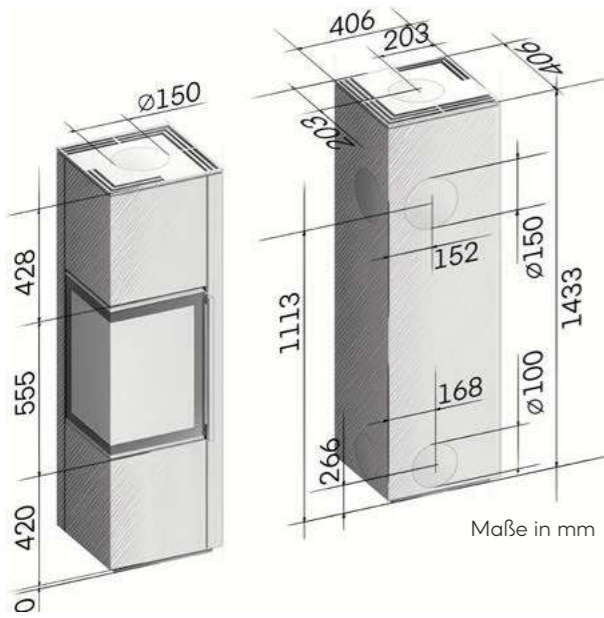
eboris 1300 ultra
Elfenbein



eboris 1300 ultra
Schwarz



PIKO L



eboris 1300 ultra
Elfenbein

eboris 1300 ultra
Schwarz

TECHNISCHE DATEN

	Energieeffizienzklasse		A
	NW-Leistung	kW	6,3
	Wärmeleistungsbereich	kW	4,5 – 8,2
	Wirkungsgrad	%	79
	Scheitholzlänge	cm	25
	Abgasanschluss Ø	mm	150
	Gewichte	kg	150

OPTIONAL

	RLU (raumlufunabhängig)	<input checked="" type="checkbox"/>
	ROBAX NightFlame®	<input type="checkbox"/>
	Relinggriff	Edelstahl <input checked="" type="checkbox"/> Eiche <input type="checkbox"/>
	Drehteller (nur bei RLA)	<input type="checkbox"/>
	Glas-Vorlegeplatte	<input checked="" type="checkbox"/>
	Anbau (Holzunterfach)	<input type="checkbox"/>

CAIR

	S-THERMATIK NEO BASIC	<input checked="" type="checkbox"/>
	S-THERMATIK NEO	<input type="checkbox"/>
	S-USI 3.0	<input checked="" type="checkbox"/>
	S-KAT	<input checked="" type="checkbox"/>

S-AKKU

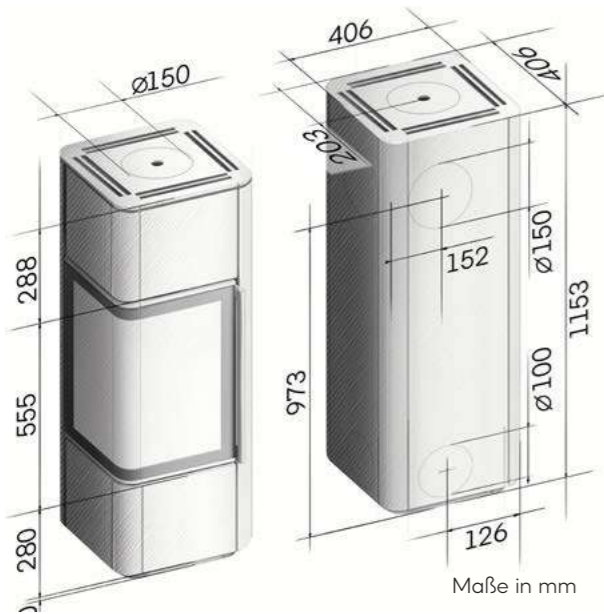
	Speicher	<input checked="" type="checkbox"/>
		kg ↑ 40 → 51

AUSFÜHRUNG

	Nero		Titan
	Perle		Weiß
	Kupfer		



CUBO S



eboris 1300 ultra
Elfenbein



eboris 1300 ultra
Schwarz

TECHNISCHE DATEN

	Energieeffizienzklasse		A
	NW-Leistung	kW	6,3
	Wärmeleistungsbereich	kW	4,5 – 8,2
	Wirkungsgrad	%	79
	Scheitholzlänge	cm	25
	Abgasanschluss Ø	mm	150
	Gewichte	kg	145

OPTIONAL

	RLU (raumlufunabhängig)	<input checked="" type="checkbox"/>
	ROBAX NightFlame®	<input type="checkbox"/>
	Relinggriff	Edelstahl <input checked="" type="checkbox"/> Eiche <input type="checkbox"/>
	Drehteller (nur bei RLA)	<input type="checkbox"/>
	Glas-Vorlegeplatte	<input checked="" type="checkbox"/>
	Anbau (Holzunterfach)	<input type="checkbox"/>

CAIR

	S-THERMATIK NEO BASIC	<input checked="" type="checkbox"/>
	S-THERMATIK NEO	<input type="checkbox"/>
	S-USI 3.0	<input checked="" type="checkbox"/>
	S-KAT	<input checked="" type="checkbox"/>

S-AKKU

	Speicher	<input type="checkbox"/>
--	----------	--------------------------

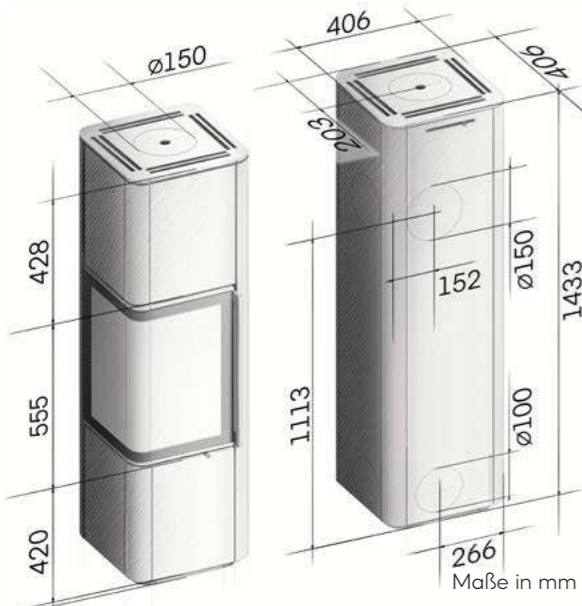
AUSFÜHRUNG

	Nero		Titan
	Perle		Weiß
	Kupfer		





CUBO L



eboris 1300 ultra
Elfenbein



eboris 1300 ultra
Schwarz

TECHNISCHE DATEN

	Energieeffizienzklasse		A
	NW-Leistung	kW	6,3
	Wärmeleistungsbereich	kW	4,5 – 8,2
	Wirkungsgrad	%	79
	Scheitholzlänge	cm	25
	Abgasanschluss Ø	mm	150
	Gewichte	kg	150

OPTIONAL

	RLU (raumluftunabhängig)	<input checked="" type="checkbox"/>
	ROBAX NightFlame®	<input type="checkbox"/>
	Relinggriff	Edelstahl <input checked="" type="checkbox"/> Eiche <input type="checkbox"/>
	Drehteller (nur bei RLA)	<input type="checkbox"/>
	Glas-Vorlegeplatte	<input checked="" type="checkbox"/>
	Anbau (Holzunterfach)	<input type="checkbox"/>

CAIR

	S-THERMATIK NEO BASIC	<input checked="" type="checkbox"/>
	S-THERMATIK NEO	<input type="checkbox"/>
	S-USI 3.0	<input checked="" type="checkbox"/>
	S-KAT	<input checked="" type="checkbox"/>

S-AKKU

	Speicher	<input checked="" type="checkbox"/>
		kg ↑ 28 → 38

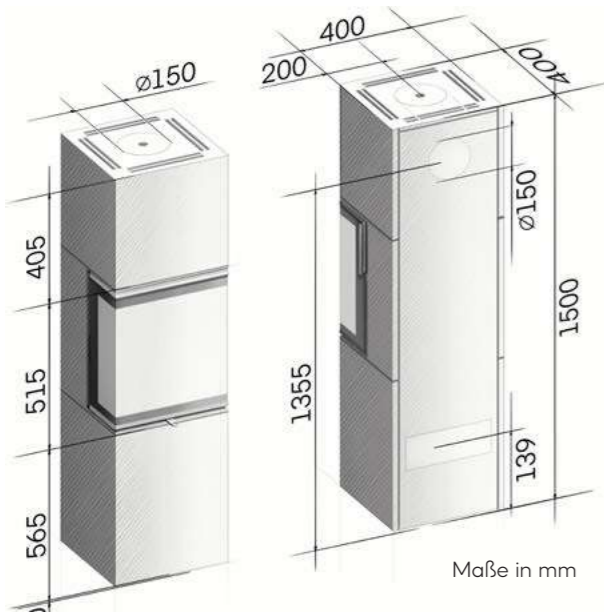
AUSFÜHRUNG

	Nero		Titan
	Perle		Weiß
	Kupfer		





TRICO S STEEL



eboris 1300 ultra
Elfenbein



eboris 1300 ultra
Schwarz

TECHNISCHE DATEN

	Energieeffizienzklasse		A
	NW-Leistung	kW	6,0
	Wärmeleistungsbereich	kW	4,5 – 7,8
	Wirkungsgrad	%	82
	Scheitholzlänge	cm	20
	Abgasanschluss Ø	mm	150
	Gewichte	kg	177

OPTIONAL

	RLU (raumlufunabhängig)		<input checked="" type="checkbox"/>
	ROBAX NightFlame®		<input type="checkbox"/>
	Relinggriff	Edelstahl Eiche	<input type="checkbox"/> <input type="checkbox"/>
	Drehteller (nur bei RLA)		<input type="checkbox"/>
	Glas-Vorlegeplatte		<input checked="" type="checkbox"/>
	Anbau (Holzunterfach)		<input type="checkbox"/>

CAIR

	S-THERMATIK NEO BASIC		<input checked="" type="checkbox"/>
	S-THERMATIK NEO		<input type="checkbox"/>
	S-USI 3.0		<input checked="" type="checkbox"/>
	S-KAT		<input type="checkbox"/>

S-AKKU

	Speicher		<input type="checkbox"/>
--	----------	--	--------------------------

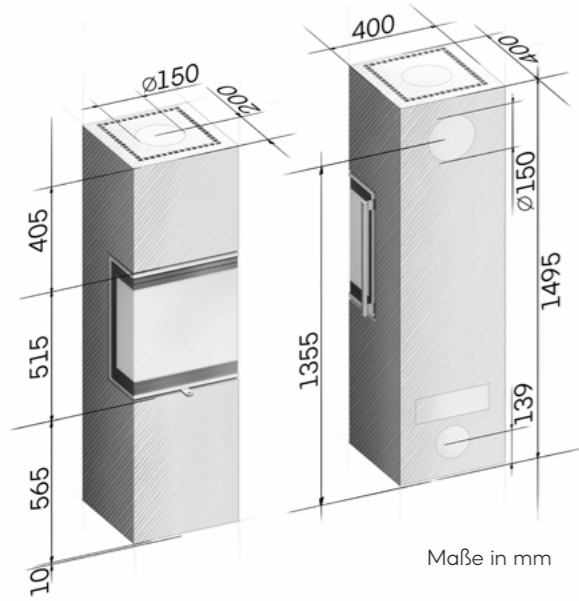
AUSFÜHRUNG

	Nero		Titan
	Perle		Weiß
	Kupfer		





TRICO S



eboris 1300 ultra
Elfenbein



eboris 1300 ultra
Schwarz

TECHNISCHE DATEN

	Energieeffizienzklasse		A
	NW-Leistung	kW	6,0
	Wärmeleistungsbereich	kW	4,5 – 7,8
	Wirkungsgrad	%	82
	Scheitholzlänge	cm	20
	Abgasanschluss Ø	mm	150
	Gewichte	kg	144

OPTIONAL

	RLU (raumlufunabhängig)	<input checked="" type="checkbox"/>
	ROBAX NightFlame®	<input type="checkbox"/>
	Relinggriff	Edelstahl <input type="checkbox"/> Eiche <input type="checkbox"/>
	Drehteller (nur bei RLA)	<input type="checkbox"/>
	Glas-Vorlegeplatte	<input checked="" type="checkbox"/>
	Anbau (Holzunterfach)	<input type="checkbox"/>

CAIR

	S-THERMATIK NEO BASIC	<input checked="" type="checkbox"/>
	S-THERMATIK NEO	<input type="checkbox"/>
	S-USI 3.0	<input checked="" type="checkbox"/>
	S-KAT	<input type="checkbox"/>

S-AKKU

	Speicher	<input type="checkbox"/>
--	----------	--------------------------

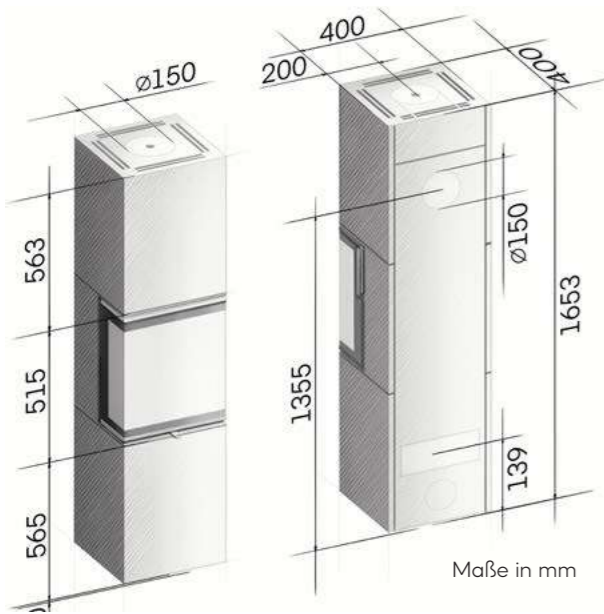
AUSFÜHRUNG

	Nero		Titan
	Perle		Weiß
	Kupfer		





TRICO L STEEL



Maße in mm



eboris 1300 ultra
Elfenbein



eboris 1300 ultra
Schwarz

TECHNISCHE DATEN

	Energieeffizienzklasse		A
	NW-Leistung	kW	6,0
	Wärmeleistungsbereich	kW	4,5 – 7,8
	Wirkungsgrad	%	82
	Scheitholzlänge	cm	20
	Abgasanschluss Ø	mm	150
	Gewichte	kg	199

OPTIONAL

	RLU (raumlufunabhängig)	<input checked="" type="checkbox"/>
	ROBAX NightFlame®	<input type="checkbox"/>
	Relinggriff	Edelstahl <input type="checkbox"/> Eiche <input type="checkbox"/>
	Drehteller (nur bei RLA)	<input type="checkbox"/>
	Glas-Vorlegeplatte	<input checked="" type="checkbox"/>
	Anbau (Holzunterfach)	<input type="checkbox"/>

CAIR

	S-THERMATIK NEO BASIC	<input checked="" type="checkbox"/>
	S-THERMATIK NEO	<input type="checkbox"/>
	S-USI 3.0	<input checked="" type="checkbox"/>
	S-KAT	<input type="checkbox"/>

S-AKKU

	Speicher	<input checked="" type="checkbox"/>
		kg ↑ 29 → 41

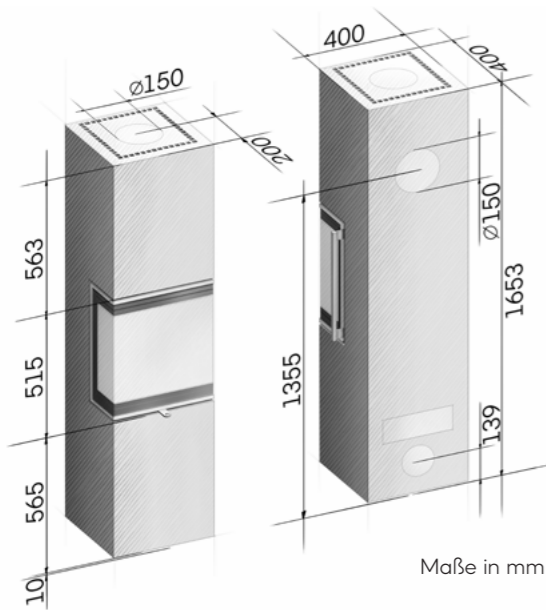
AUSFÜHRUNG

	Nero		Titan
	Perle		Weiß
	Kupfer		





TRICO L



eboris 1300 ultra
Elfenbein



eboris 1300 ultra
Schwarz

TECHNISCHE DATEN

	Energieeffizienzklasse		A
	NW-Leistung	kW	6,0
	Wärmeleistungsbereich	kW	4,5 – 7,8
	Wirkungsgrad	%	82
	Scheitholzlänge	cm	20
	Abgasanschluss Ø	mm	150
	Gewichte	kg	151

OPTIONAL

	RLU (raumlufunabhängig)		<input checked="" type="checkbox"/>
	ROBAX NightFlame®		<input type="checkbox"/>
	Relinggriff	Edelstahl Eiche	<input type="checkbox"/> <input type="checkbox"/>
	Drehteller (nur bei RLA)		<input type="checkbox"/>
	Glas-Vorlegeplatte		<input checked="" type="checkbox"/>
	Anbau (Holzunterfach)		<input type="checkbox"/>

CAIR

	S-THERMATIK NEO BASIC		<input checked="" type="checkbox"/>
	S-THERMATIK NEO		<input type="checkbox"/>
	S-USI 3.0		<input checked="" type="checkbox"/>
	S-KAT		<input type="checkbox"/>

S-AKKU

	Speicher		<input checked="" type="checkbox"/>
		kg	↑ 29 → 41

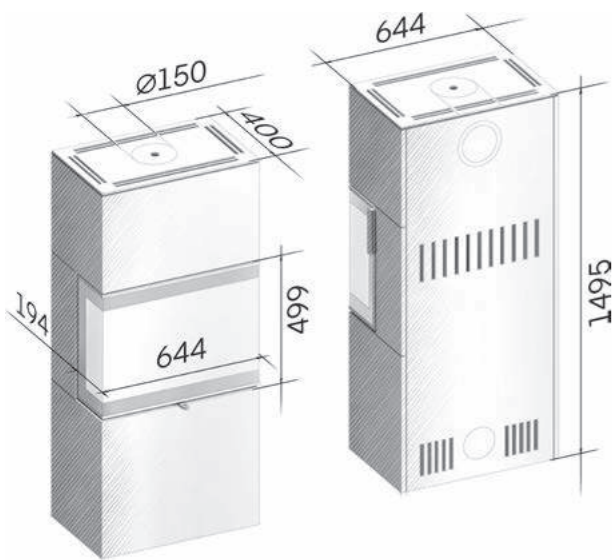
AUSFÜHRUNG

	Nero		Titan
	Perle		Weiß
	Kupfer		





LARGO S STEEL



Maße in mm



eboris 1300 ultra
Elfenbein

eboris 1300 ultra
Schwarz

TECHNISCHE DATEN

	Energieeffizienzklasse		A
	NW-Leistung	kW	8,8
	Wärmeleistungsbereich	kW	6,2 – 11,4
	Wirkungsgrad	%	82
	Scheitholzlänge	cm	20 - 25
	Abgasanschluss Ø	mm	150
	Gewichte	kg	185

OPTIONAL

	RLU (raumlufunabhängig)	<input checked="" type="checkbox"/>
	ROBAX NightFlame®	<input type="checkbox"/>
	Relinggriff	Edelstahl <input type="checkbox"/> Eiche <input type="checkbox"/>
	Drehteller (nur bei RLA)	<input type="checkbox"/>
	Glas-Vorlegeplatte	<input checked="" type="checkbox"/>
	Anbau (Holzunterfach)	<input type="checkbox"/>

CAIR

	S-THERMATIK NEO BASIC	<input checked="" type="checkbox"/>
	S-THERMATIK NEO	<input type="checkbox"/>
	S-USI 3.0	<input checked="" type="checkbox"/>
	S-KAT	<input checked="" type="checkbox"/>

S-AKKU

	Speicher	<input type="checkbox"/>
--	----------	--------------------------

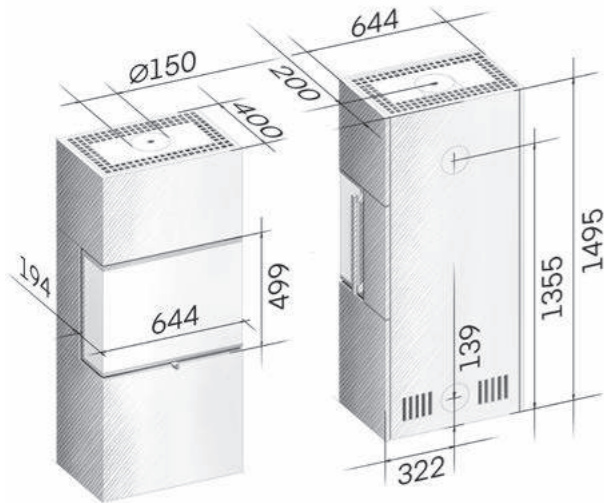
AUSFÜHRUNG

	Nero		Titan
	Perle		Weiß
	Kupfer		





LARGO S



Maße in mm



eboris 1300 ultra
Elfenbein

eboris 1300 ultra
Schwarz

TECHNISCHE DATEN

	Energieeffizienzklasse		A
	NW-Leistung	kW	8,8
	Wärmeleistungsbereich	kW	6,2 – 11,4
	Wirkungsgrad	%	82
	Scheitholzlänge	cm	20 - 25
	Abgasanschluss Ø	mm	150
	Gewichte	kg	185

OPTIONAL

	RLU (raumlufunabhängig)	<input checked="" type="checkbox"/>
	ROBAX NightFlame®	<input type="checkbox"/>
	Relinggriff	Edelstahl <input type="checkbox"/> Eiche <input type="checkbox"/>
	Drehteller (nur bei RLA)	<input type="checkbox"/>
	Glas-Vorlegeplatte	<input checked="" type="checkbox"/>
	Anbau (Holzunterfach)	<input type="checkbox"/>

CAIR

	S-THERMATIK NEO BASIC	<input checked="" type="checkbox"/>
	S-THERMATIK NEO	<input type="checkbox"/>
	S-USI 3.0	<input checked="" type="checkbox"/>
	S-KAT	<input checked="" type="checkbox"/>

S-AKKU

	Speicher	<input type="checkbox"/>
--	----------	--------------------------

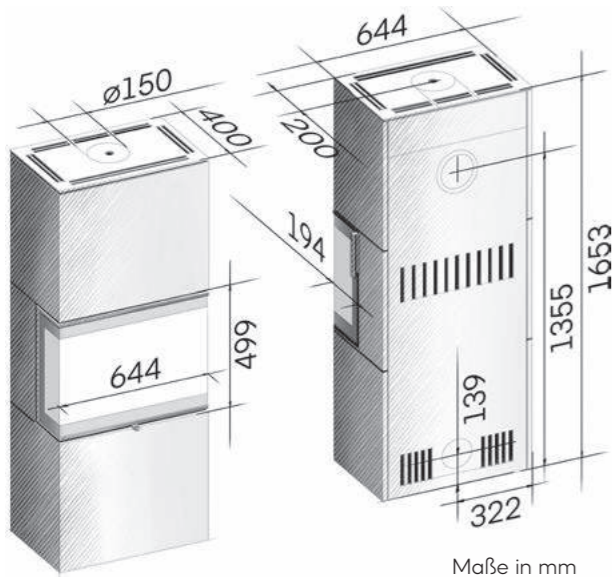
AUSFÜHRUNG

	Nero		Titan
	Perle		Weiß
	Kupfer		





LARGO L STEEL



Maße in mm



eboris 1300 ultra
Elfenbein

eboris 1300 ultra
Schwarz

TECHNISCHE DATEN

	Energieeffizienzklasse		A
	NW-Leistung	kW	8,8
	Wärmeleistungsbereich	kW	6,2 - 11,4
	Wirkungsgrad	%	82
	Scheitholzlänge	cm	20 - 25
	Abgasanschluss Ø	mm	150
	Gewichte	kg	200

OPTIONAL

	RLU (raumlufunabhängig)		<input checked="" type="checkbox"/>
	ROBAX NightFlame®		<input type="checkbox"/>
	Relinggriff	Edelstahl Eiche	<input type="checkbox"/> <input type="checkbox"/>
	Drehteller (nur bei RLA)		<input type="checkbox"/>
	Glas-Vorlegeplatte		<input checked="" type="checkbox"/>
	Anbau (Holzunterfach)		<input type="checkbox"/>

CAIR

	S-THERMATIK NEO BASIC		<input checked="" type="checkbox"/>
	S-THERMATIK NEO		<input type="checkbox"/>
	S-USI 3.0		<input checked="" type="checkbox"/>
	S-KAT		<input checked="" type="checkbox"/>

S-AKKU

	Speicher		<input checked="" type="checkbox"/>
--	----------	--	-------------------------------------

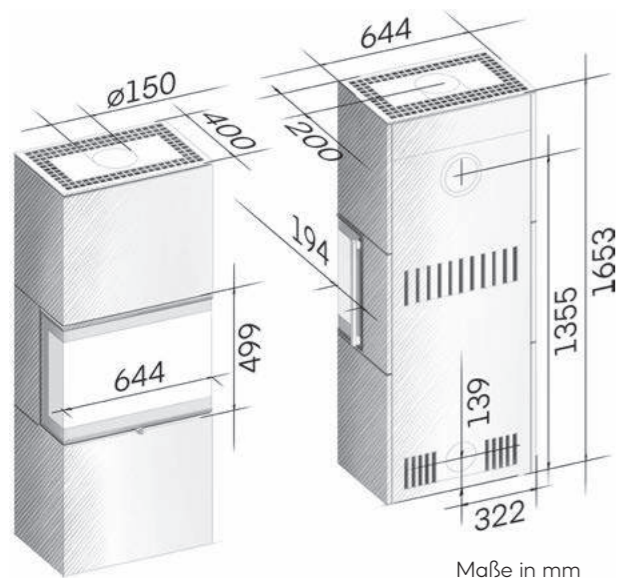
AUSFÜHRUNG

	Nero		Titan
	Perle		Weiß
	Kupfer		





LARGO L



Maße in mm

TECHNISCHE DATEN

	Energieeffizienzklasse		A
	NW-Leistung	kW	8,8
	Wärmeleistungsbereich	kW	6,2 – 11,4
	Wirkungsgrad	%	82
	Scheitholzlänge	cm	20 - 25
	Abgasanschluss Ø	mm	150
	Gewichte	kg	200

OPTIONAL

	RLU (raumlufunabhängig)	<input checked="" type="checkbox"/>
	ROBAX NightFlame®	<input type="checkbox"/>
	Relinggriff	Edelstahl <input type="checkbox"/> Eiche <input type="checkbox"/>
	Drehteller (nur bei RLA)	<input type="checkbox"/>
	Glas-Vorlegeplatte	<input checked="" type="checkbox"/>
	Anbau (Holzunterfach)	<input type="checkbox"/>

CAIR

	S-THERMATIK NEO BASIC	<input checked="" type="checkbox"/>
	S-THERMATIK NEO	<input type="checkbox"/>
	S-USI 3.0	<input checked="" type="checkbox"/>
	S-KAT	<input checked="" type="checkbox"/>

S-AKKU

	Speicher	<input checked="" type="checkbox"/>
--	----------	-------------------------------------

AUSFÜHRUNG

	Nero		Titan
	Perle		Weiß
	Kupfer		



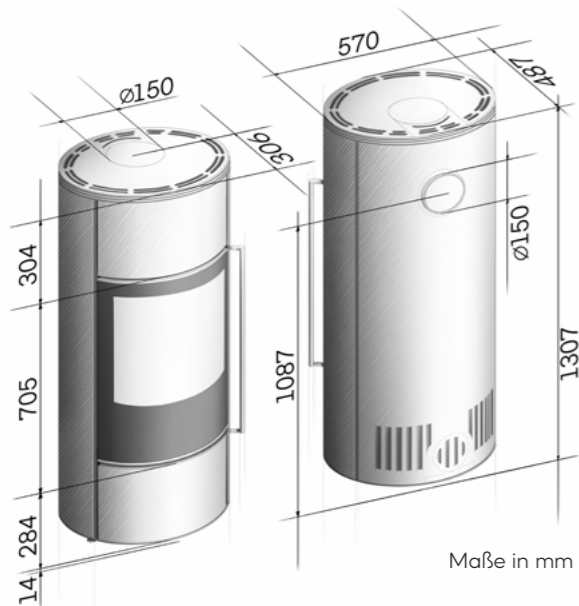
eboris 1300 ultra
Elfenbein

eboris 1300 ultra
Schwarz





SENZO L



eboris 1300 ultra
Elfenbein



eboris 1300 ultra
Schwarz

TECHNISCHE DATEN

	Energieeffizienzklasse		A
	NW-Leistung	kW	5,9
	Wärmeleistungsbereich	kW	4,5 – 7,7
	Wirkungsgrad	%	80
	Scheitholzlänge	cm	20 - 33
	Abgasanschluss Ø	mm	150
	Gewichte	kg	165 / 233

OPTIONAL

	RLU (raumlufunabhängig)	<input checked="" type="checkbox"/>
	ROBAX NightFlame®	<input type="checkbox"/>
	Relinggriff	Edelstahl <input checked="" type="checkbox"/> Eiche <input type="checkbox"/>
	Drehteller (nur bei RLA)	<input checked="" type="checkbox"/>
	Glas-Vorlegeplatte	<input checked="" type="checkbox"/>
	Anbau (Holzunterfach)	<input type="checkbox"/>

CAIR

	S-THERMATIK NEO BASIC	<input checked="" type="checkbox"/>
	S-THERMATIK NEO	<input type="checkbox"/>
	S-USI 3.0	<input checked="" type="checkbox"/>
	S-KAT	<input type="checkbox"/>

S-AKKU

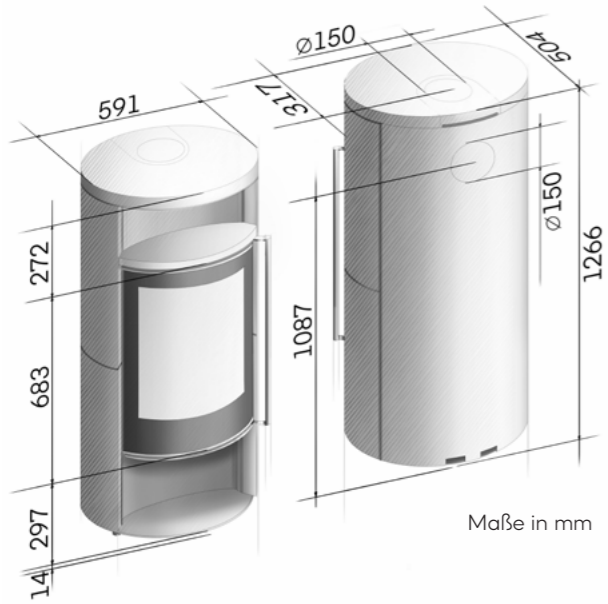
	Speicher	<input checked="" type="checkbox"/>
	kg	29

AUSFÜHRUNG

	Nero		Titan
	Perle		Weiß
	Kupfer		Speckstein



SINO L



Maße in mm



eboris 1300 ultra
Elfenbein



eboris 1300 ultra
Schwarz

TECHNISCHE DATEN

	Energieeffizienzklasse		A
	NW-Leistung	kW	5,9
	Wärmeleistungsbereich	kW	4,5 – 7,7
	Wirkungsgrad	%	80
	Scheitholzlänge	cm	20 - 33
	Abgasanschluss Ø	mm	150
	Gewichte	kg	227 / 260

OPTIONAL

	RLU (raumlufunabhängig)	<input checked="" type="checkbox"/>
	ROBAX NightFlame®	<input type="checkbox"/>
	Relinggriff	Edelstahl <input checked="" type="checkbox"/> Eiche <input type="checkbox"/>
	Drehteller (nur bei RLA)	<input checked="" type="checkbox"/>
	Glas-Vorlegeplatte	<input checked="" type="checkbox"/>
	Anbau (Holzunterfach)	<input type="checkbox"/>

CAIR

	S-THERMATIK NEO BASIC	<input checked="" type="checkbox"/>
	S-THERMATIK NEO	<input type="checkbox"/>
	S-USI 3.0	<input checked="" type="checkbox"/>
	S-KAT	<input type="checkbox"/>

S-AKKU

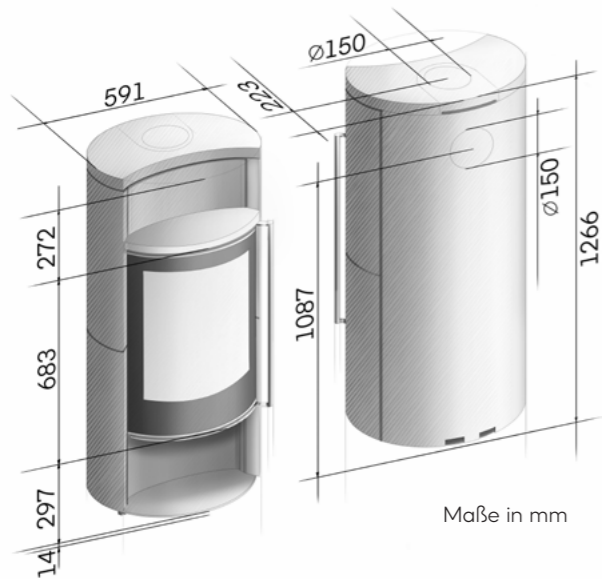
	Speicher	<input type="checkbox"/>
--	----------	--------------------------

AUSFÜHRUNG

	Speckstein		Sandstein Sahara
--	------------	--	------------------



SINO CITY



eboris 1300 ultra
Elfenbein

eboris 1300 ultra
Schwarz

TECHNISCHE DATEN

	Energieeffizienzklasse		A
	NW-Leistung	kW	5,9
	Wärmeleistungsbereich	kW	4,5 – 7,7
	Wirkungsgrad	%	80
	Scheitholzlänge	cm	20 - 33
	Abgasanschluss Ø	mm	150
	Gewichte	kg	- / 210 / 245

OPTIONAL

	RLU (raumlufunabhängig)	<input checked="" type="checkbox"/>
	ROBAX NightFlame®	<input type="checkbox"/>
	Relinggriff	Edelstahl <input checked="" type="checkbox"/> Eiche <input type="checkbox"/>
	Drehteller (nur bei RLA)	<input type="checkbox"/>
	Glas-Vorlegeplatte	<input checked="" type="checkbox"/>
	Anbau (Holzunterfach)	<input type="checkbox"/>

CAIR

	S-THERMATIK NEO BASIC	<input checked="" type="checkbox"/>
	S-THERMATIK NEO	<input type="checkbox"/>
	S-USI 3.0	<input checked="" type="checkbox"/>
	S-KAT	<input type="checkbox"/>

S-AKKU

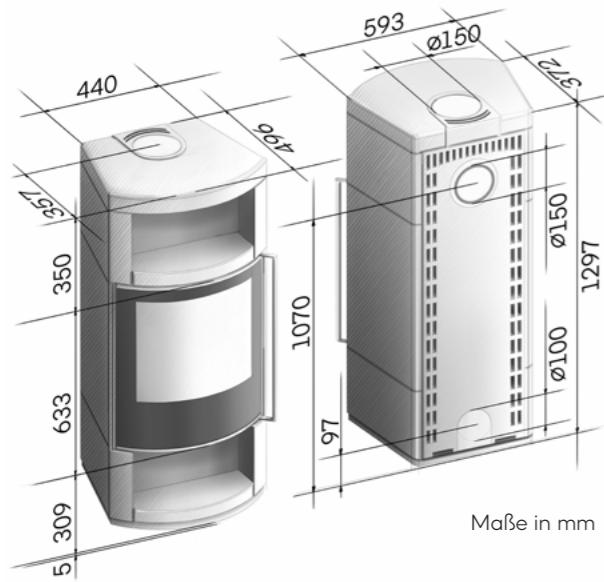
	Speicher	<input type="checkbox"/>
--	----------	--------------------------

AUSFÜHRUNG

	Speckstein		Sandstein Sahara
	Kalkstein Porto Blanco		



MORO



Maße in mm



eboris 1300 ultra
Elfenbein

eboris 1300 ultra
Schwarz

TECHNISCHE DATEN

	Energieeffizienzklasse		A
	NW-Leistung	kW	5,0
	Wärmeleistungsbereich	kW	4,5 – 6,5
	Wirkungsgrad	%	82
	Scheitholzlänge	cm	25
	Abgasanschluss Ø	mm	150
	Gewichte	kg - /	240 / 280

OPTIONAL

	RLU (raumlufunabhängig)	<input checked="" type="checkbox"/>
	ROBAX NightFlame®	<input type="checkbox"/>
	Relinggriff	<input checked="" type="checkbox"/> Edelstahl <input type="checkbox"/> Eiche
	Drehteller (nur bei RLA)	<input type="checkbox"/>
	Glas-Vorlegeplatte	<input checked="" type="checkbox"/>
	Anbau (Holzunterfach)	<input type="checkbox"/>

CAIR

	S-THERMATIK NEO BASIC	<input checked="" type="checkbox"/>
	S-THERMATIK NEO	<input type="checkbox"/>
	S-USI 3.0	<input checked="" type="checkbox"/>
	S-KAT	<input type="checkbox"/>

S-AKKU

	Speicher	<input type="checkbox"/>
--	----------	--------------------------

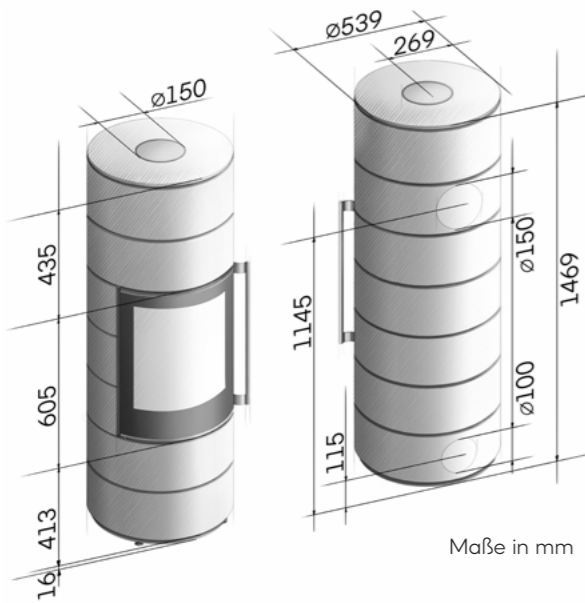
AUSFÜHRUNG

	Speckstein		Sandstein Sahara
	Elaris Basalt		Elaris Granit
	Elaris Sand		





AMBIENTE A3



Maße in mm



eboris 1300 ultra
Elfenbein



eboris 1300 ultra
Schwarz

TECHNISCHE DATEN

	Energieeffizienzklasse		A
	NW-Leistung	kW	6,3
	Wärmeleistungsbereich	kW	4,5 – 8,2
	Wirkungsgrad	%	80
	Scheitholzlänge	cm	33 (stehend)
	Abgasanschluss Ø	mm	150
	Gewichte	kg	180

OPTIONAL

	RLU (raumlufunabhängig)	●
	ROBAX NightFlame®	●
	Relinggriff	Edelstahl Eiche
	Drehteller (nur bei RLA)	●
	Glas-Vorlegeplatte	●
	Anbau (Holzunterfach)	○

CAIR

	S-THERMATIK NEO BASIC	●
	S-THERMATIK NEO	○
	S-USI 3.0	●
	S-KAT	○

S-AKKU

	Speicher	kg	38
--	----------	----	----

AUSFÜHRUNG

	Nero		Titan
	Perle		Weiß
	Kupfer		Black Edition



FEURIGE TIPPS



VERRÜßUNGEN VERMEIDEN – SO GEHT'S!

Ist ein Ofen gut konstruiert, dann vermeidet er Verrußungen durch die sogenannte Scheibenspülung. Um diesen Effekt optimal zu unterstützen, gibt es ein paar Tricks, die es zu beachten gilt:

- Genügend Holz nutzen. Am besten das Holz über den Rost bzw. möglichst nach hinten in den Brennraum legen. Anschließend die Primärluft nach dem Anheizen schließen.
- Die Stirnseite der Scheite sollte einen besonders großen Abstand zur Scheibe haben. Hier tritt das meiste Holzgas aus und die Flamme wird leicht gegen die Scheiben gedrückt. Dies sollte vermieden werden!
- Am besten trockenes und unbehandeltes Holz nutzen!

Mit diesen Tipps kann man Rußanhaftungen deutlich reduzieren!

RICHTIGES KAMINANZÜNDEN

Es gibt mehrere Arten, das Holz in einem Kaminofen anzuzünden. Wir raten zu dieser, da sie wenig Feinstaub verursacht.

- 

1. Zwei große Holzscheite nebeneinanderlegen (je nach Größe auch mehr).
- 

2. Darauf jeweils zwei bis drei weitere Reihen mit je zwei Scheiten im 90°-Winkel platzieren.
- 

3. Jetzt das Anfeuerholz oben auflegen und mit einem umweltfreundlichen Anzünder entzünden.

SICHERHEITSABSTÄNDE EINHALTEN

Beim Betrieb eines Kaminofens ist es essenziell und rechtlich vorgeschrieben, die richtigen Sicherheitsabstände einzuhalten, um Brände zu vermeiden und eine sichere Nutzung zu gewährleisten. Folgendes ist dabei zu beachten:

- Die auf den Typenschildern, Leistungserklärungen, Brandschutzzeichnungen bzw. den Montage- und Gebrauchsanleitungen angegebenen Abstände sind auf jeden Fall einzuhalten.
- Sollte der Boden vor dem Kaminofen brennbar sein, ist eine Funkenschutzplatte vorgeschrieben, um die Folgen von Funkenflug zu verringern und zusätzliche Sicherheit zu gewährleisten.
- Sie minimiert das Risiko von Brandschäden durch herausfallende Glut oder bei herauspringenden Funken. Für einen normgerechten Einbau muss die Platte mindestens 50 cm vor der Brennraumöffnung und 30 cm seitlich darüber hinausreichen.

DIE RICHTIGE HOLZAUFBEWAHRUNG

Damit sich die wohlige Wärme eines Kaminofens voll entfalten kann, ist die richtige Lagerung entscheidend. Hier die wichtigsten Tipps:

- Frisches Holz sollte unbedingt gespalten werden, da es so schneller trocknet und effizienter brennt. Feuchtes Holz darf laut der Bundes-Immissionsschutzverordnung (BImSchV) nicht verfeuert werden: Es hat einen niedrigen Brennwert, setzt weniger Energie und mehr Schadstoffe frei.
- Für die Lagerung von Holz sind eine gute Durchlüftung und Schutz vor Witterungseinflüssen wichtig: Holzscheite sollten vor Regen und aufsteigender Bodenfeuchtigkeit geschützt werden. Ein optimaler Lagerplatz ist daher überdacht, erhöht und luftdurchlässig.

HOLZFEUCHTE KORREKT MESSEN

Für einen optimalen Abbrand ist die Holzfeuchte entscheidend.

- Besonders hilfreich ist hier der Einsatz eines Holzfeuchtemessgeräts. Hierbei ist es wichtig, immer an der geschnittenen Seite des Holzscheits, nicht an der Rinde zu messen.
- Der Feuchtigkeitsgehalt sollte unter 20 % liegen, ideal sind 12 % bis 20 %.



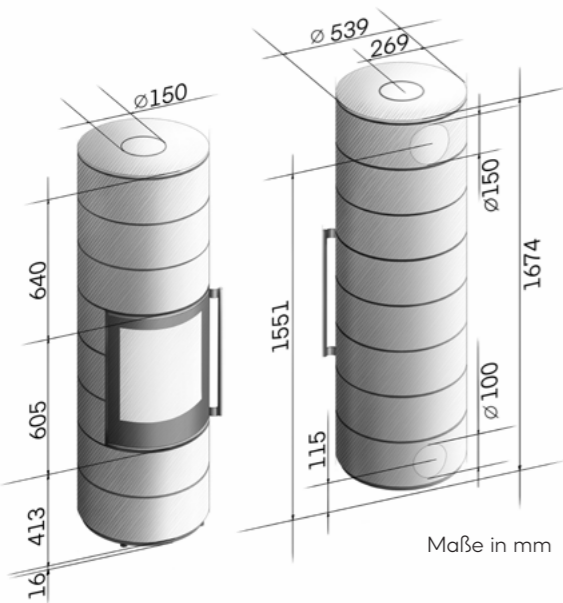
Mit der richtigen Holzaufbewahrung gibt es nicht nur eine effizientere Verbrennung, sondern auch eine längere Lebensdauer des Kaminofens.



Bei Verwendung von trockenem Holz heizt der Kaminofen effizienter und umweltschonender.



AMBIENTE A4



Maße in mm



eboris 1300 ultra
Elfenbein



eboris 1300 ultra
Schwarz

TECHNISCHE DATEN

	Energieeffizienzklasse		A
	NW-Leistung	kW	6,3
	Wärmeleistungsbereich	kW	4,5 – 8,2
	Wirkungsgrad	%	80
	Scheitholzlänge	cm	33 (stehend)
	Abgasanschluss Ø	mm	150
	Gewichte	kg	205

OPTIONAL

	RLU (raumlufunabhängig)	●
	ROBAX NightFlame®	●
	Relinggriff	Edelstahl ● Eiche ○
	Drehteller (nur bei RLA)	●
	Glas-Vorlegeplatte	●
	Anbau (Holzunterfach)	○

CAIR

	S-THERMATIK NEO BASIC	●
	S-THERMATIK NEO	○
	S-USI 3.0	●
	S-KAT	○

S-AKKU

	Speicher	●
		kg ↑ 116 → 94

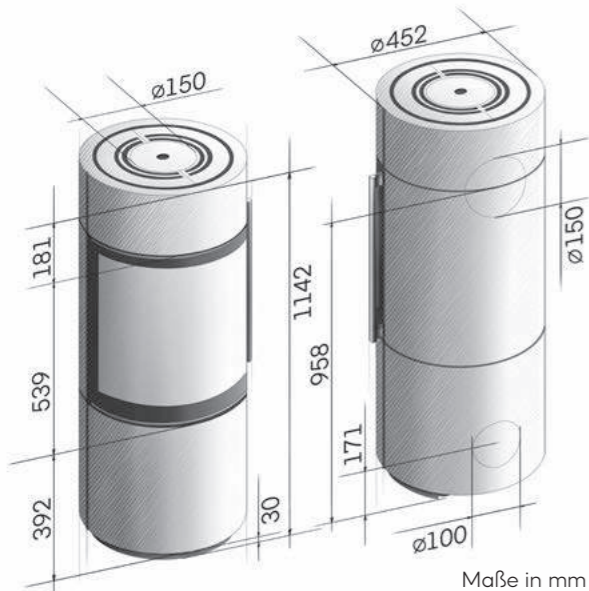
AUSFÜHRUNG

	Nero		Titan
	Perle		Weiß
	Kupfer		





PASSO XS



Maße in mm



eboris 1300 ultra
Elfenbein



eboris 1300 ultra
Schwarz

TECHNISCHE DATEN

	Energieeffizienzklasse		A
	NW-Leistung	kW	5,9
	Wärmeleistungsbereich	kW	4,5 – 7,7
	Wirkungsgrad	%	81
	Scheitholzlänge	cm	20 - 25
	Abgasanschluss Ø	mm	150
	Gewichte	kg	125

OPTIONAL

	RLU (raumlufunabhängig)	<input checked="" type="checkbox"/>
	ROBAX NightFlame®	<input checked="" type="checkbox"/>
	Relinggriff	<input checked="" type="checkbox"/>
	Edelstahl	<input checked="" type="checkbox"/>
	Eiche	<input checked="" type="checkbox"/>
	Drehteller (nur bei RLA)	<input checked="" type="checkbox"/>
	Glas-Vorlegeplatte	<input checked="" type="checkbox"/>
	Anbau (Holzunterfach)	<input type="checkbox"/>

CAIR

	S-THERMATIK NEO BASIC	<input checked="" type="checkbox"/>
	S-THERMATIK NEO	<input type="checkbox"/>
	S-USI 3.0	<input checked="" type="checkbox"/>
	S-KAT	<input checked="" type="checkbox"/>

S-AKKU

	Speicher	<input type="checkbox"/>
--	----------	--------------------------

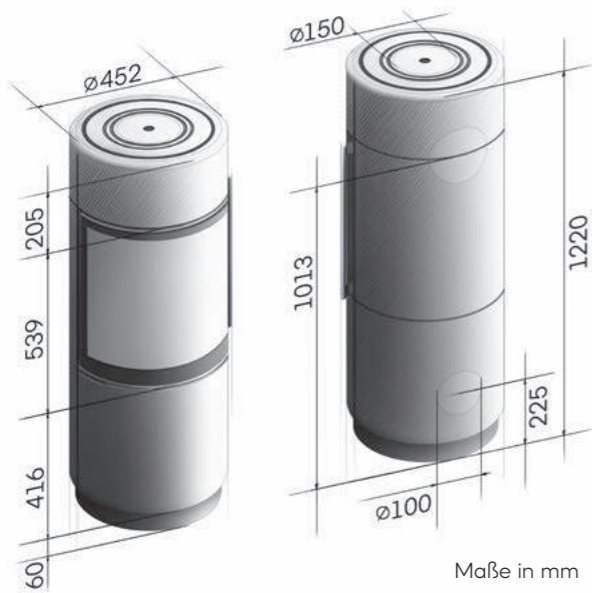
AUSFÜHRUNG

	Nero		Titan
	Perle		Weiß
	Kupfer		Black Edition





PASSO XS STYLE



Maße in mm



eboris 1300 ultra
Elfenbein



eboris 1300 ultra
Schwarz

TECHNISCHE DATEN

	Energieeffizienzklasse		A
	NW-Leistung	kW	5,9
	Wärmeleistungsbereich	kW	4,5 – 7,7
	Wirkungsgrad	%	81
	Scheitholzlänge	cm	20 - 25
	Abgasanschluss Ø	mm	150
	Gewichte	kg	130

OPTIONAL

	RLU (raumlufunabhängig)	<input checked="" type="checkbox"/>
	ROBAX NightFlame®	<input checked="" type="checkbox"/>
	Relinggriff	Edelstahl <input checked="" type="checkbox"/> Eiche <input type="checkbox"/>
	Drehteller (nur bei RLA)	<input type="checkbox"/>
	Glas-Vorlegeplatte	<input checked="" type="checkbox"/>
	Anbau (Holzunterfach)	<input type="checkbox"/>

CAIR

	S-THERMATIK NEO BASIC	<input checked="" type="checkbox"/>
	S-THERMATIK NEO	<input type="checkbox"/>
	S-USI 3.0	<input checked="" type="checkbox"/>
	S-KAT	<input checked="" type="checkbox"/>

S-AKKU

	Speicher	<input type="checkbox"/>
--	----------	--------------------------

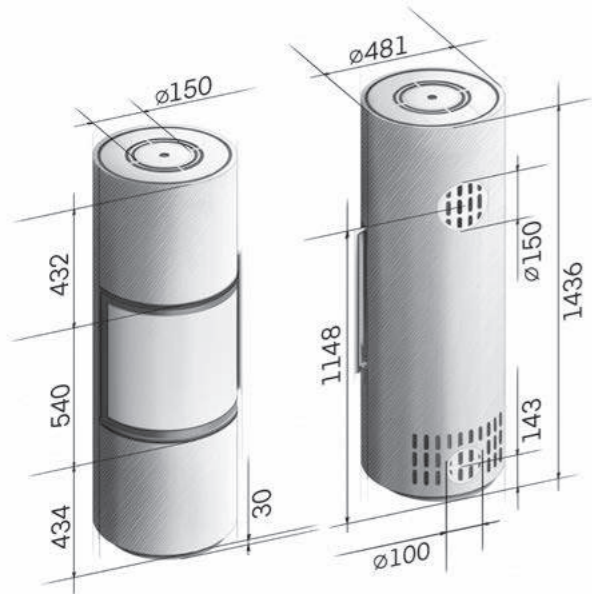
AUSFÜHRUNG

	Nero		Titan
	Perle		Weiß
	Kupfer		





PASSO S



Maße in mm



eboris 1300 ultra
Elfenbein

eboris 1300 ultra
Schwarz

TECHNISCHE DATEN

	Energieeffizienzklasse		A
	NW-Leistung	kW	7,5
	Wärmeleistungsbereich	kW	5,3 – 9,8
	Wirkungsgrad	%	83
	Scheitholzlänge	cm	20 - 25
	Abgasanschluss Ø	mm	150
	Gewichte	kg	160

OPTIONAL

	RLU (raumlufunabhängig)	<input type="radio"/>
	ROBAX NightFlame®	<input checked="" type="radio"/>
	Relinggriff	Edelstahl <input checked="" type="radio"/> Eiche <input type="radio"/>
	Drehteller (nur bei RLA)	<input checked="" type="radio"/>
	Glas-Vorlegeplatte	<input checked="" type="radio"/>
	Anbau (Holzunterfach)	<input type="radio"/>

CAIR

	S-THERMATIK NEO BASIC	<input checked="" type="radio"/>
	S-THERMATIK NEO	<input type="radio"/>
	S-USI 3.0	<input checked="" type="radio"/>
	S-KAT	<input checked="" type="radio"/>

S-AKKU

	Speicher	<input type="radio"/>
--	----------	-----------------------

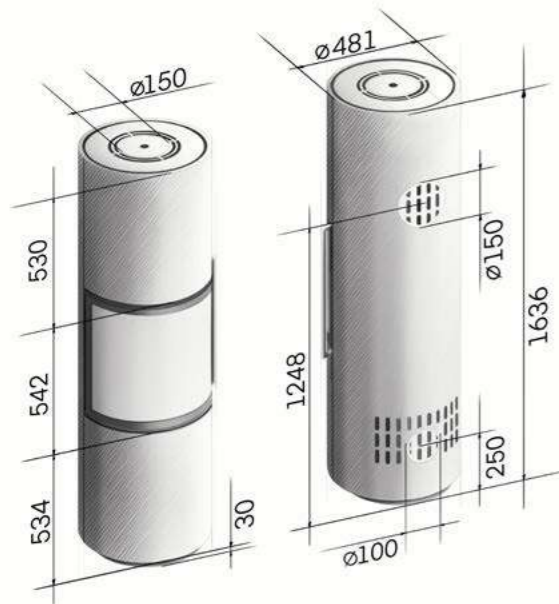
AUSFÜHRUNG

	Nero		Titan
	Perle		Weiß
	Kupfer		Black Edition





PASSO L



Maße in mm



eboris 1300 ultra
Elfenbein



eboris 1300 ultra
Schwarz

TECHNISCHE DATEN

	Energieeffizienzklasse		A
	NW-Leistung	kW	7,5
	Wärmeleistungsbereich	kW	5,3 – 9,8
	Wirkungsgrad	%	83
	Scheitholzlänge	cm	20 - 25
	Abgasanschluss Ø	mm	150
	Gewichte	kg	165

OPTIONAL

	RLU (raumlufunabhängig)		●
	ROBAX NightFlame®		●
	Relinggriff	Edelstahl Eiche	● ○
	Drehteller (nur bei RLA)		●
	Glas-Vorlegeplatte		●
	Anbau (Holzunterfach)		○

CAIR

	S-THERMATIK NEO BASIC		●
	S-THERMATIK NEO		○
	S-USI 3.0		●
	S-KAT		●

S-AKKU

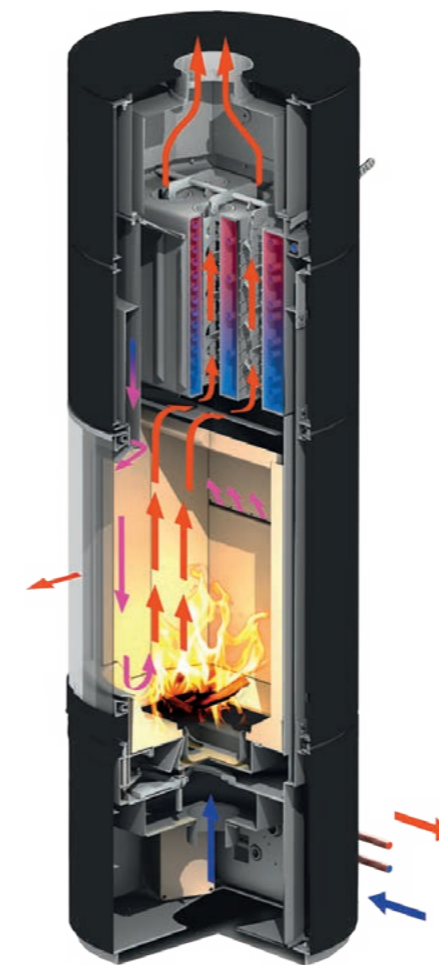
	Speicher	kg	45
--	----------	----	----

AUSFÜHRUNG

	Nero		Titan
	Perle		Weiß
	Kupfer		Black Edition



WASSERFÜHRENDE KAMINÖFEN



WIE FUNKTIONIEREN WASSERFÜHRENDE KAMINÖFEN?

Die wasserführende Technik ist nahtlos in das Kamininnere integriert. Über dem Brennraum befindet sich der Wärmetauscher, in den das Wasser strömt und dort vom Feuer erhitzt wird. Die so gewonnene Energie fließt in einen Pufferspeicher, wo sie gespeichert und bei Bedarf abgerufen werden kann – etwa für die Raumheizung oder zur Warmwasserbereitung im ganzen Haus.

Der geringe Wasserinhalt des Kaminofens ermöglicht einen besonders schnellen Energietransfer – ohne auf das Erlebnis eines sichtbaren Feuers verzichten zu müssen. Großzügig dimensionierte Sichtscheiben ermöglichen den uneingeschränkten Blick auf die Flammen.

Auf Wunsch können unsere intelligenten Steuerungen integriert werden und die Bedienung zusätzlich erleichtern. Automatische Regelung von Luftzufuhr, Verbrennungsprozess und Speicherbefüllung sorgen für Effizienz, Komfort und eine dauerhaft emissionsärmere Betriebsweise.

Ideal für energieeffizientes Bauen, Sanierungskonzepte und die Kombination mit Solarthermie oder Wärmepumpe

SYSTEMISCH DENKEN, NACHHALTIG PLANEN

Für die Installation wasserführender Kaminöfen empfiehlt sich eine sorgfältige Abstimmung mit Fachhandwerk und Schornsteinfeger – insbesondere bei der Einbindung in bestehende Heizsysteme. Pufferspeicher, Umwälzpumpen, Sicherheitsarmaturen und hydraulische Komponenten müssen fachgerecht geplant und eingebaut werden, um das Potenzial der Kaminöfen voll und gleichzeitig sicher auszuschöpfen.

WÄRME, DIE WEITERDENKT

Wasserführende Kaminöfen verbinden stimmungsvolles Kaminfeuer mit effizienter Heiztechnik, denn sie nutzen die Energie des Feuers gleich zweifach. Während die Strahlungs- und Konvektionswärme für ein angenehmes Raumklima im Aufstellraum sorgen, wird ein Teil der erzeugten Wärme über einen integrierten Wärmetauscher in das zentrale Heizsystem eingespeist. Auf diese Weise lassen sich sowohl Heizkörper als auch die Warmwasserbereitung im gesamten Gebäude unterstützen – eine Lösung, die den Einsatz fossiler Brennstoffe reduziert und für nachhaltigeres Heizen steht.

DIE VORTEILE VON WASSERFÜHRENDEN KAMINÖFEN AUF EINEN BLICK:

Doppelte Energienutzung

Raumwärme und Heizungsunterstützung in einem System – für maximale Effizienz

Reduzierter CO₂-Verbrauch

Senkung des Verbrauchs fossiler Brennstoffe durch die Einbindung in das zentrale Heizsystem – mit nachhaltiger Reduzierung des CO₂-Ausstoßes

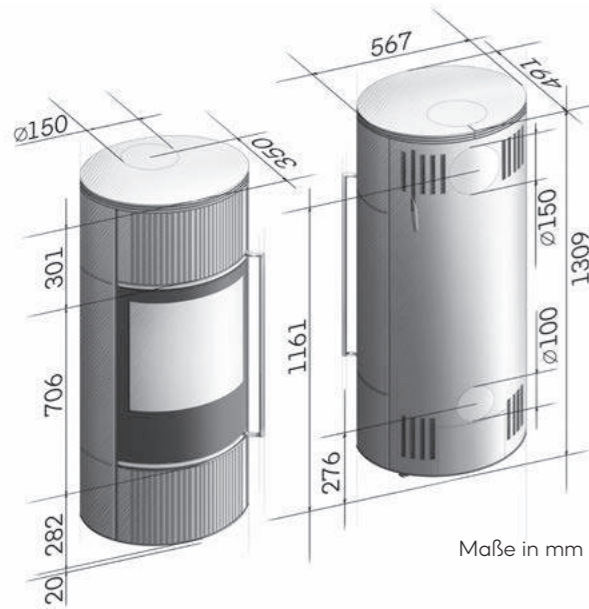
Modernste Technik

Intelligente Steuerung, schneller Wärmetransport und sauberer Abbrand durch integrierte Systeme

Nachhaltige Wärmelösung

Nutzung regenerativer Brennstoffe und ideale Ergänzung zu Solarthermie, Wärmepumpe, Öl- oder Gasheizung

SENSO M H₂O



eboris 1300 ultra
Elfenbein

eboris 1300 ultra
Schwarz

TECHNISCHE DATEN

	Energieeffizienzklasse		A
	NW-Leistung	kW	7,9 2,9 / 5,0
	Wärmeleistungsbereich	kW	5,5 – 10,3
	Wirkungsgrad	%	86
	Scheitholzlänge	cm	20 - 33
	Abgasanschluss Ø	mm	150
	Gewichte	kg	180 / 250

OPTIONAL

	RLU (raumlufunabhängig)	<input type="checkbox"/>
	ROBAX NightFlame®	<input type="checkbox"/>
	Relinggriff	Edelstahl <input checked="" type="checkbox"/> Eiche <input type="checkbox"/>
	Drehteller (nur bei RLA)	<input type="checkbox"/>
	Glas-Vorlegeplatte	<input checked="" type="checkbox"/>
	Anbau (Holzunterfach)	<input type="checkbox"/>

CAIR

	S-THERMATIK NEO BASIC	<input type="checkbox"/>
	S-THERMATIK NEO	<input checked="" type="checkbox"/>
	S-USI 3.0	<input checked="" type="checkbox"/>
	S-KAT	<input type="checkbox"/>

S-AKKU

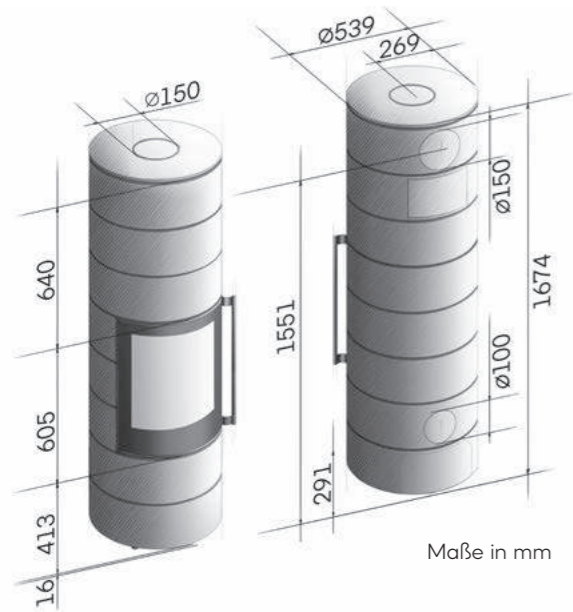
	Speicher	<input type="checkbox"/>
--	----------	--------------------------

AUSFÜHRUNG

	Nero		Titan
	Perle		Weiß
	Kupfer		
	Speckstein		



AMBIENTE A4 H₂O



eboris 1300 ultra
Elfenbein



eboris 1300 ultra
Schwarz

TECHNISCHE DATEN

	Energieeffizienzklasse		A
	NW-Leistung	kW	8,0 2,6 / 5,4
	Wärmeleistungsbereich	kW	5,6 – 10,4
	Wirkungsgrad	%	89
	Scheitholzlänge	cm	33 (stehend)
	Abgasanschluss Ø	mm	150
	Gewichte	kg	230

OPTIONAL

	RLU (raumlufunabhängig)	<input checked="" type="checkbox"/>
	ROBAX NightFlame®	<input checked="" type="checkbox"/>
	Rellingriff	Edelstahl <input checked="" type="checkbox"/> Eiche <input type="checkbox"/>
	Drehteller (nur bei RLA)	<input type="checkbox"/>
	Glas-Vorlegeplatte	<input checked="" type="checkbox"/>
	Anbau (Holzunterfach)	<input type="checkbox"/>

CAIR

	S-THERMATIK NEO BASIC	<input type="checkbox"/>
	S-THERMATIK NEO	<input checked="" type="checkbox"/>
	S-USI 3.0	<input checked="" type="checkbox"/>
	S-KAT	<input type="checkbox"/>

S-AKKU

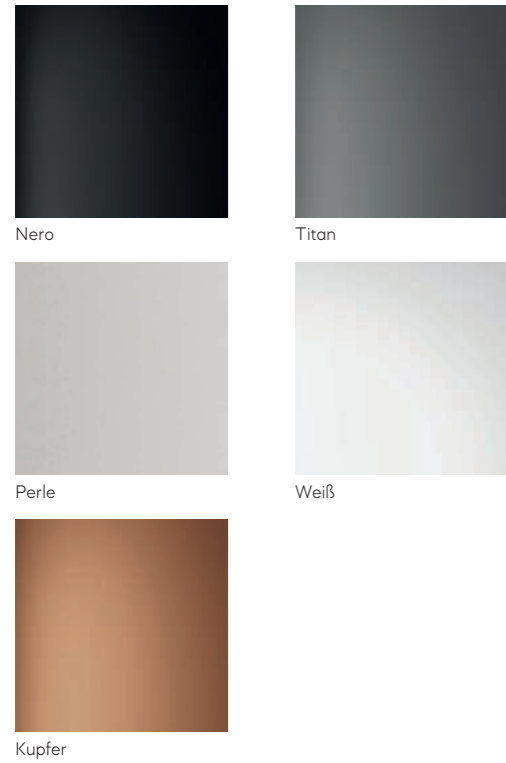
	Speicher	<input type="checkbox"/>
--	----------	--------------------------

AUSFÜHRUNG

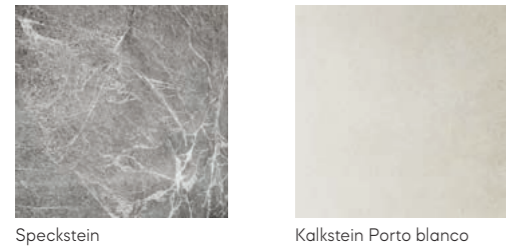
	Nero		Titan
	Perle		Weiß
	Kupfer		



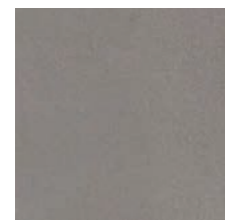
OBERFLÄCHENAUSFÜHRUNGEN DER STAHLVERKLEIDUNGEN



VERKLEIDUNGSMATERIALIEN



OBERFLÄCHE SIM



Beton Fino

eboris 1300 ultra Elfenbein eboris 1300 ultra Graphit eboris 1300 ultra Schwarz



Beton Fino – veredelter Designbeton für flexible Kaminlösungen

Beton Fino ist eine speziell entwickelte Betonoberfläche für den Kaminbau, die durch ihre fein geschlammte, homogene Struktur ein besonders hochwertiges Erscheinungsbild bietet. Die Oberfläche ist geschlossen, gleichmäßig und kann bei Bedarf weiter beschichtet oder gestrichen werden. Die Geräte bestehen aus modular aufgebauten Betonelementen in Beton Fino. Je nach Ausführung können bis zu drei Elemente oberhalb und bis zu drei Elemente unterhalb des Feuerraums kombiniert werden. Dadurch ergeben sich flexible Gestaltungsmöglichkeiten sowie unterschiedliche Gerätehöhen und Proportionen.

Dank der optimierten Materialzusammensetzung ist Beton Fino vergleichsweise leicht und montagefreundlich. Die passgenauen Elemente ermöglichen eine schnelle, saubere Installation – häufig ohne aufwendiges Fundament. Die Konstruktion erlaubt mehrere Sichtseiten ohne sichtbare Fugen und sorgt so für ein ruhiges, architektonisches Gesamtbild.

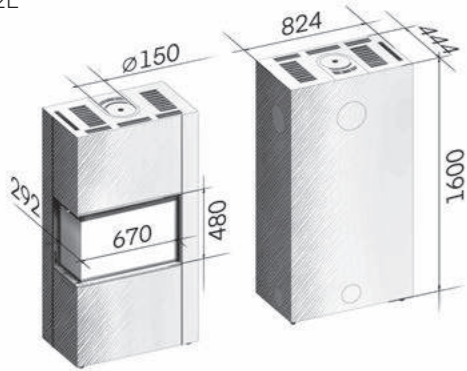
Alle Vorteile auf einen Blick:

- Fein geschlammte, homogene Oberfläche
- Modulares System mit variabler Aufbauhöhe
- Bis zu drei Elemente über und unter dem Feuerraum kombinierbar
- Leichtes, montagefreundliches Material
- Schnelle, saubere Installation

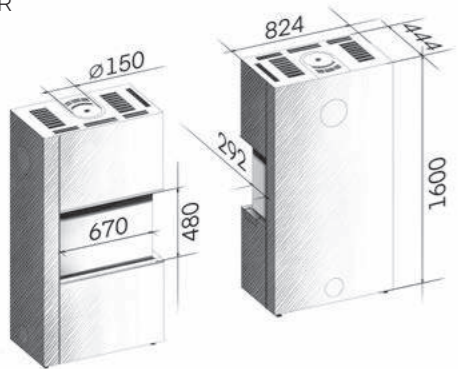


ZIRKON 2L ZIRKON 2R

ZIRKON 2L



ZIRKON 2R



Maße in mm



eboris 1300 ultra
Elfenbein



eboris 1300 ultra
Schwarz

TECHNISCHE DATEN

	Energieeffizienzklasse		A
	NW-Leistung	kW	7,9
	Wärmeleistungsbereich	kW	5,5 - 10,3
	Wirkungsgrad	%	81
	Scheitholzlänge	cm	25
	Abgasanschluss Ø	mm	150
	Gewichte	kg	320

OPTIONAL

	eboris 1300 ultra	Schwarz	●
		Graphit	○
	RLU (raumlufunabhängig)		●
	Glas-Vorlegeplatte		●

CAIR

	S-THERMATIK NEO BASIC	●
	S-THERMATIK NEO	●
	S-USI 3.0	●
	S-ESAM 3.0	●
	S-ESAM 3.1	●

S-AKKU

	Speicher	●
--	----------	---

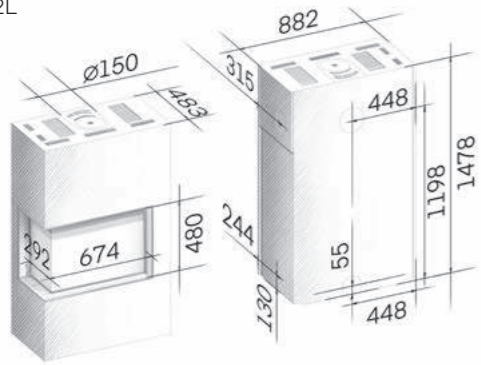
AUSFÜHRUNG

	Nero		Titan
	Perle		Weiß
	Kupfer		

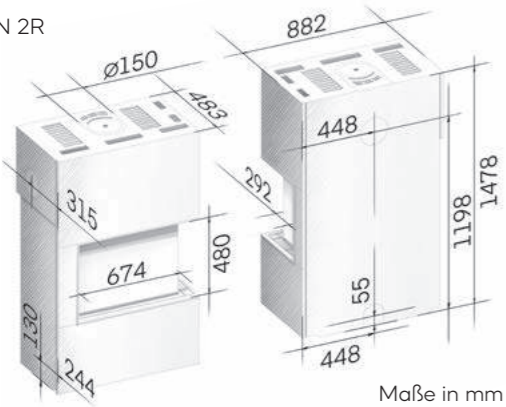


CITRIN 2L CITRIN 2R

CITRIN 2L



CITRIN 2R



Maße in mm



eboris 1300 ultra
Elfenbein



eboris 1300 ultra
Schwarz

TECHNISCHE DATEN

	Energieeffizienzklasse		A
	NW-Leistung	kW	7,9
	Wärmeleistungsbereich	kW	5,5 - 10,3
	Wirkungsgrad	%	81
	Scheitholzlänge	cm	25
	Abgasanschluss Ø	mm	150
	Gewichte	kg	~ 358

OPTIONAL

	eboris 1300 ultra	Schwarz Graphit	● ●
	RLU (raumlufunabhängig)		●
	Glas-Vorlegeplatte		●

CAIR

	S-THERMATIK NEO BASIC	●
	S-THERMATIK NEO	●
	S-USI 3.0	●
	S-ESAM 3.0	●
	S-ESAM 3.1	●

S-AKKU

	Speicher	●
--	----------	---

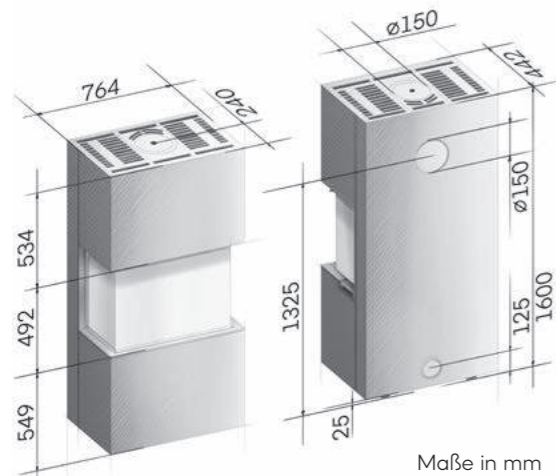
AUSFÜHRUNG

	Speckstein		Kalkstein Porto Blanco
--	------------	--	---------------------------





SAPHIR



Maße in mm



eboris 1300 ultra
Elfenbein



eboris 1300 ultra
Schwarz

TECHNISCHE DATEN

	Energieeffizienzklasse		A
	NW-Leistung	kW	7,5
	Wärmeleistungsbereich	kW	5,3 - 9,8
	Wirkungsgrad	%	81
	Scheitholzlänge	cm	25
	Abgasanschluss Ø	mm	150
	Gewichte	kg	330

OPTIONAL

	eboris 1300 ultra	Schwarz	●
		Graphit	○
	RLU (raumlufunabhängig)		●
	Glas-Vorlegeplatte		●

CAIR

	S-THERMATIK NEO BASIC	●
	S-THERMATIK NEO	●
	S-USI 3.0	●
	S-ESAM 3.0	●
	S-ESAM 3.1	●

S-AKKU

	Speicher	●
--	----------	---

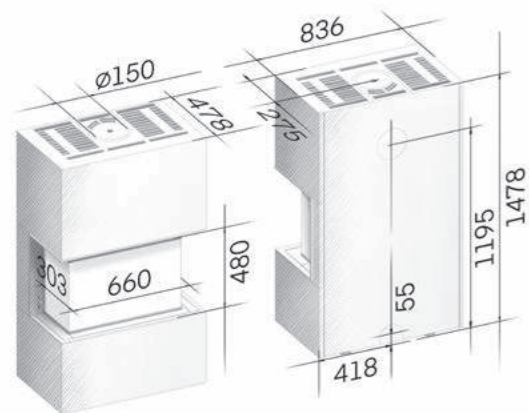
AUSFÜHRUNG

	Nero		Titan
	Perle		Weiß
	Kupfer		





OPAL



Maße in mm



eboris 1300 ultra
Elfenbein



eboris 1300 ultra
Schwarz

TECHNISCHE DATEN

	Energieeffizienzklasse		A
	NW-Leistung	kW	7,5
	Wärmeleistungsbereich	kW	5,3 - 9,8
	Wirkungsgrad	%	81
	Scheitholzlänge	cm	25
	Abgasanschluss Ø	mm	150
	Gewichte	kg	~ 355

OPTIONAL

	eboris 1300 ultra	Schwarz	●
		Graphit	●
	RLU (raumlufunabhängig)		●
	Glas-Vorlegeplatte		●

CAIR

	S-THERMATIK NEO BASIC	●
	S-THERMATIK NEO	●
	S-USI 3.0	●
	S-ESAM 3.0	●
	S-ESAM 3.1	●

S-AKKU

	Speicher	●
--	----------	---

AUSFÜHRUNG

	Speckstein		Kalkstein Porto Blanco
--	------------	--	---------------------------



SIM VARIA 2L-55h / 2R-55h



Modell 1/3



Modell 2/3



Modell 3/3

TECHNISCHE DATEN

	Energieeffizienzklasse		A
	NW-Leistung	kW	7,0
	Wärmeleistungsbereich	kW	4,9 - 9,1
	Wirkungsgrad	%	80
	Scheitholzlänge	cm	33

MAßE

	Gesamtmaß (mm)	Höhe (1/3)	1712
		Höhe (2/3)	1917
		Höhe (3/3)	2182
	Türmaß (mm)	Breite	834
		Tiefe	638
		Höhe	514
	Abgasanschluss Ø (mm)	Breite	584
		Tiefe	392
		Höhe	392
	Gewicht Kamineinsatz (kg)		200

OPTIONAL

	eboris 1300 ultra Schwarz	●
	RLU (raumlufunabhängig)	●

CAIR

	S-THERMATIK NEO BASIC	●
	S-THERMATIK NEO	●
	S-USI 3.0	●
	S-ESAM 3.0	○
	S-ESAM 3.1	○

AUSFÜHRUNG

	Beton Fino
--	------------





SIM ARTE U-50h



Modell 1/3



Modell 2/3



Modell 3/3

TECHNISCHE DATEN

	Energieeffizienzklasse	A
	NW-Leistung	kW 9,3
	Wärmeleistungsbereich	kW 6,5 - 12,1
	Wirkungsgrad	% 81
	Scheitholzlänge	cm 33

MAßE

	Höhe (1/3)	1706
	Höhe (2/3)	1911
	Höhe (3/3)	2176
	Breite	720
	Tiefe	900
	Höhe	508
	Breite	515
	Tiefe	511
	Abgasanschluss Ø (mm)	200
Gewicht Kamineinsatz (kg)	235	

OPTIONAL

	eboris 1300 ultra Schwarz	<input checked="" type="checkbox"/>
	RLU (raumlufunabhängig)	<input type="checkbox"/>

CAIR

	S-THERMATIK NEO BASIC	<input checked="" type="checkbox"/>
	S-THERMATIK NEO	<input checked="" type="checkbox"/>
	S-USI 3.0	<input checked="" type="checkbox"/>
	S-ESAM 3.0	<input checked="" type="checkbox"/>
	S-ESAM 3.1	<input type="checkbox"/>

AUSFÜHRUNG

<input checked="" type="radio"/>	Beton Fino
----------------------------------	------------





SIM ARTE U-70h



Modell 1/3



Modell 2/3



Modell 3/3

TECHNISCHE DATEN

	Energieeffizienzklasse	A
	NW-Leistung	kW 11,4
	Wärmeleistungsbereich	kW 8,0 - 14,8
	Wirkungsgrad	% 81
	Scheitholzlänge	cm 33

MAßE

	Höhe (1/3)	1706
	Höhe (2/3)	1911
	Gesamtmaß (mm)	Höhe (3/3) 2176
	Breite	720
	Tiefe	1300
	Höhe	507
	Türmaß (mm)	Breite 515
	Tiefe	712
	Abgasanschluss Ø (mm)	200
	Gewicht Kamineinsatz (kg)	342

OPTIONAL

	eboris 1300 ultra Schwarz	●
	RLU (raumlufunabhängig)	○

CAIR

	S-THERMATIK NEO BASIC	●
	S-THERMATIK NEO	●
	S-USI 3.0	●
	S-ESAM 3.0	●
	S-ESAM 3.1	○

AUSFÜHRUNG

	Beton Fino
--	------------





SIM ARTE 3RL-60h



Modell 1/3



Modell 2/3



Modell 3/3

TECHNISCHE DATEN

	Energieeffizienzklasse	
	NW-Leistung	kW 10,0
	Wärmeleistungsbereich	kW 7,0 - 13,0
	Wirkungsgrad	% 81
	Scheitholzlänge	cm 33

MAßE

	Höhe (1/3)	1706
	Höhe (2/3)	1911
	Gesamtmaß (mm)	Höhe (3/3) 2176
	Breite	820
	Tiefe	795
	Höhe	507
	Türmaß (mm)	Breite 612
	Tiefe	360
	Abgasanschluss Ø (mm)	200
	Gewicht Kamineinsatz (kg)	264

OPTIONAL

	eboris 1300 ultra Schwarz	<input checked="" type="checkbox"/>
	RLU (raumlufunabhängig)	<input type="checkbox"/>

CAIR

	S-THERMATIK NEO BASIC	<input checked="" type="checkbox"/>
	S-THERMATIK NEO	<input checked="" type="checkbox"/>
	S-USI 3.0	<input checked="" type="checkbox"/>
	S-ESAM 3.0	<input checked="" type="checkbox"/>
	S-ESAM 3.1	<input type="checkbox"/>

AUSFÜHRUNG

	Beton Fino
--	------------



H₂O

SIM VARIA 2L-55h / 2R-55h H₂O



Modell 1/3



Modell 2/3



Modell 3/3

TECHNISCHE DATEN

Energieeffizienzklasse		A
NW-Leistung	kW	7,0 4,2
Wärmeleistungsbereich	kW	4,9 - 9,1
Wirkungsgrad	%	85
Scheitholzlänge	cm	33

MAßE

Gesamtmaß (mm)	Höhe (1/3)	1711
	Höhe (2/3)	1917
	Höhe (3/3)	2182
	Breite	834
	Tiefe	638
	Höhe	515
Türmaß (mm)	Breite	584
	Tiefe	392
Abgasanschluss Ø (mm)		180
Gewicht Kamineinsatz (kg)		384

OPTIONAL

eboris 1300 ultra Schwarz	<input checked="" type="checkbox"/>
RLU (raumlufunabhängig)	<input type="checkbox"/>

CAIR

S-THERMATIK NEO BASIC	<input type="checkbox"/>
S-THERMATIK NEO	<input checked="" type="checkbox"/>
S-USI 3.0	<input checked="" type="checkbox"/>
S-ESAM 3.0	<input type="checkbox"/>
S-ESAM 3.1	<input type="checkbox"/>

AUSFÜHRUNG

Beton Fino	
------------	--



H₂O

SIM VARIA 2Lh / 2Rh H₂O



Modell 1/3



Modell 2/3



Modell 3/3

TECHNISCHE DATEN

	Energieeffizienzklasse	
	NW-Leistung	kW 13,3 6,5
	Wärmeleistungsbereich	kW 9,3 - 17,3
	Wirkungsgrad	% 84
	Scheitholzlänge	cm 33

MAßE

	Gesamtmaß (mm)	Höhe (1/3) 1712
		Höhe (2/3) 1917
		Höhe (3/3) 2182
	Breite	1000
	Tiefe	780
	Türmaß (mm)	Höhe 512
		Breite 685
		Tiefe 466
	Abgasanschluss Ø (mm)	200
	Gewicht Kamineinsatz (kg)	367

OPTIONAL

	eboris 1300 ultra Schwarz	<input checked="" type="checkbox"/>
	RLU (raumlufunabhängig)	<input type="checkbox"/>

CAIR

	S-THERMATIK NEO BASIC	<input type="checkbox"/>
	S-THERMATIK NEO	<input checked="" type="checkbox"/>
	S-USI 3.0	<input checked="" type="checkbox"/>
	S-ESAM 3.0	<input type="checkbox"/>
	S-ESAM 3.1	<input type="checkbox"/>

AUSFÜHRUNG

	Beton Fino
--	------------



TECHNISCHE DATEN KAMINÖFEN

T = geprüft mit S-THERMATIK NEO K = geprüft mit S-KAT		Modell	Lungo 2L	Lungo 2L T	Lungo 2L K	Lungo 2R	Lungo 2R T	Lungo 2R K
		Optional	RLU	RLU	RLU	RLU	RLU	RLU
Leistungsdaten	Energieeffizienzklasse		A ₁₆	A ₁₆	A ₁₆	A ₁₆	A ₁₆	A ₁₆
	NW-Leistung	kW	8,4	8,4	8,3	8,4	8,4	8,3
	Wärmeleistungsbereich	kW	5,9 – 10,9	5,9 – 10,9	5,8 – 10,8	5,9 – 10,9	5,9 – 10,9	5,8 – 10,8
	Wirkungsgrad	%	81	81	81	81	81	81
	Raumleistung	kW	8,4	8,4	8,3	8,4	8,4	8,3
	Wasserleistung	kW	-	-	-	-	-	-
	Abgasmassenstrom bei NW	g/s	7,4	7,4	7,0	7,4	7,4	7,0
	Abgastemp. am Abgasstutzen	°C	316	324	327	316	324	327
	Min. Förderdruck bei NW	Pa	12	12	12	12	12	12
	Verbrennungsluftbedarf	m³/h	24,7	24,7	24,3	24,7	24,7	24,3
Gewichte	Stahl	kg	195	196	196	195	196	196
	Speicher Seite L/R	kg	-	-	-	-	-	-
	Naturstein	kg	-	-	-	-	-	-
	Keramik	kg	-	-	-	-	-	-
	Speicher on top	kg	↑ 99 → 73	↑ 99 → 73	↑ 99 → 73	↑ 99 → 73	↑ 99 → 73	↑ 99 → 73
Anschlüsse	Abgasanschluss Ø	mm	150	150	150	150	150	150
	Zuluftstutzen Ø	mm	100	100	100	100	100	100
Mehrfachbelegung			✓ RLA	✓ RLA	✓ RLA	✓ RLA	✓ RLA	✓ RLA
Prüfungen Zulassungen	2. Stufe BImSchV. 2010		✓	✓	✓	✓	✓	✓
	Ökodesign 2022		✓	✓	✓	✓	✓	✓

T = geprüft mit S-THERMATIK NEO K = geprüft mit S-KAT		Modell	Piko L K	Piko H ₂ O	Cubo S	Cubo S T	Cubo S K	Cubo L
		Optional	RLU	RLU	RLU	RLU	RLU	RLU
Leistungsdaten	Energieeffizienzklasse		A ₁₆	A ₁₆	A ₁₆	A ₁₆	A ₁₆	A ₁₆
	NW-Leistung	kW	6,3	7,9	6,3	6,3	6,3	6,3
	Wärmeleistungsbereich	kW	4,5 – 8,2	5,5 – 10,3	4,5 – 8,2	4,5 – 8,2	4,5 – 8,2	4,5 – 8,2
	Wirkungsgrad	%	81	84	79	79	81	79
	Raumleistung	kW	6,3	3,3	6,3	6,3	6,3	6,3
	Wasserleistung	kW	-	4,6	-	-	-	-
	Abgasmassenstrom bei NW	g/s	6,1	8,6	6,2	6,0	6,1	6,2
	Abgastemp. am Abgasstutzen	°C	307	215	324	330	307	324
	Min. Förderdruck bei NW	Pa	12	12	12,1	12	12	12,1
	Verbrennungsluftbedarf	m³/h	18,9	30,5	19,0	18,9	18,9	19,0
Gewichte	Stahl	kg	152	240	145	147	147	150
	Speicher Seite L/R	kg	-	-	-	-	-	-
	Naturstein	kg	-	-	-	-	-	-
	Keramik	kg	-	-	-	-	-	-
	Speicher on top	kg	-	-	-	-	-	↑ 28 → 38
Anschlüsse	Abgasanschluss Ø	mm	150	150	150	150	150	150
	Zuluftstutzen Ø	mm	100	100	100	100	100	100
Mehrfachbelegung			✓ RLA	✓ RLA	✓ RLA ✓ RLU	✓ RLA	✓ RLA	✓ RLA ✓ RLU
Prüfungen Zulassungen	2. Stufe BImSchV. 2010		✓	✓	✓	✓	✓	✓
	Ökodesign 2022		✓	✓	✓	✓	✓	✓

T = geprüft mit S-THERMATIK NEO K = geprüft mit S-KAT		Modell	Piko S steel	Piko S	Piko S T	Piko S K	Piko L	Piko L T
		Optional	RLU	RLU	RLU	RLU	RLU	RLU
Leistungsdaten	Energieeffizienzklasse		A ₁₆	A ₁₆	A ₁₆	A ₁₆	A ₁₆	A ₁₆
	NW-Leistung	kW	5,9	6,3	6,3	6,3	6,3	6,3
	Wärmeleistungsbereich	kW	4,5 – 7,7	4,5 – 8,2	4,5 – 8,2	4,5 – 8,2	4,5 – 8,2	4,5 – 8,2
	Wirkungsgrad	%	81	79	79	81	79	79
	Raumleistung	kW	5,9	6,3	6,3	6,3	6,3	6,3
	Wasserleistung	kW	-	-	-	-	-	-
	Abgasmassenstrom bei NW	g/s	4,9	6,2	6,0	6,1	6,2	6,0
	Abgastemp. am Abgasstutzen	°C	325	324	330	307	324	330
	Min. Förderdruck bei NW	Pa	12	12,1	12	12	12,1	12
	Verbrennungsluftbedarf	m³/h	15,4	19,0	18,9	18,9	19,0	18,9
Gewichte	Stahl	kg	> 205	145	147	147	150	152
	Speicher Seite L/R	kg	-	-	-	-	-	-
	Naturstein	kg	-	-	-	-	-	-
	Keramik	kg	-	-	-	-	-	-
	Speicher on top	kg	-	-	-	-	↑ 40 → 51	-
Anschlüsse	Abgasanschluss Ø	mm	150	150	150	150	150	150
	Zuluftstutzen Ø	mm	100	100	100	100	100	100
Mehrfachbelegung			✓ RLA	✓ RLA ✓ RLU	✓ RLA	✓ RLA	✓ RLA ✓ RLU	✓ RLA
Prüfungen Zulassungen	2. Stufe BImSchV. 2010		✓	✓	✓	✓	✓	✓
	Ökodesign 2022		✓	✓	✓	✓	✓	✓

↑ Abgang oben → Abgang seitlich

T = geprüft mit S-THERMATIK NEO K = geprüft mit S-KAT		Modell	Cubo L T	Cubo L K	Trico S steel	Trico S steel T	Trico S	Trico S T
		Optional	RLU	RLU	RLU	RLU	RLU	RLU
Leistungsdaten	Energieeffizienzklasse		A ₁₆	A ₁₆	A ₁₆	A ₁₆	A ₁₆	A ₁₆
	NW-Leistung	kW	6,3	6,3	6,0	6,0	6,0	6,0
	Wärmeleistungsbereich	kW	4,5 – 8,2	4,5 – 8,2	4,5 – 7,8	4,5 – 7,8	4,5 – 7,8	4,5 – 7,8
	Wirkungsgrad	%	79	81	82	83	82	83
	Raumleistung	kW	6,3	6,3	6,0	6,0	6,0	6,0
	Wasserleistung	kW	-	-	-	-	-	-
	Abgasmassenstrom bei NW	g/s	6,0	6,1	5,8	5,5	5,8	5,5
	Abgastemp. am Abgasstutzen	°C	330	307	282	269	282	269
	Min. Förderdruck bei NW	Pa	12	12	12	12	12	12
	Verbrennungsluftbedarf	m³/h	18,9	18,9	15,5	14,7	15,5	14,7
Gewichte	Stahl	kg	152	152	177	178	144	145
	Speicher Seite L/R	kg	-	-	-	-	-	-
	Naturstein	kg	-	-	-	-	-	-
	Keramik	kg	-	-	-	-	-	-
	Speicher on top	kg	-	-	-	-	-	-
Anschlüsse	Abgasanschluss Ø	mm	150	150	150	150	150	150
	Zuluftstutzen Ø	mm	100	100	100	100	100	100
Mehrfachbelegung			✓ RLA	✓ RLA	✓ RLA ✓ RLU	✓ RLA ✓ RLU	✓ RLA ✓ RLU	✓ RLA ✓ RLU
Prüfungen Zulassungen	2. Stufe BImSchV. 2010		✓	✓	✓	✓	✓	✓
	Ökodesign 2022		✓	✓	✓	✓	✓	✓

↑ Abgang oben → Abgang seitlich

TECHNISCHE DATEN KAMINÖFEN

T = geprüft mit S-THERMATIK NEO K = geprüft mit S-KAT		Modell	Trico L steel	Trico L steel T	Trico L	Trico L T	Largo S steel	Largo S steel T
		Optional	RLU	RLU	RLU	RLU	RLU	RLU
Leistungsdaten	Energieeffizienzklasse		A ₁	A ₁	A ₁	A ₁	A ₁	A ₁
	NW-Leistung	kW	6,0	6,0	6,0	6,0	8,8	8,5
	Wärmeleistungsbereich	kW	4,5 – 7,8	4,5 – 7,8	4,5 – 7,8	4,5 – 7,8	6,2 – 11,4	6,0 – 11,0
	Wirkungsgrad	%	82	83	82	83	82	81
	Raumleistung	kW	6,0	6,0	6,0	6,0	8,8	8,5
	Wasserleistung	kW	-	-	-	-	-	-
	Abgasmassenstrom bei NW	g/s	5,8	5,5	5,8	5,5	7,6	7,9
	Abgastemp. am Abgasstutzen	°C	282	269	282	269	301	306
	Min. Förderdruck bei NW	Pa	12	12	12	12	12	12
	Verbrennungsluftbedarf	m³/h	15,5	14,7	15,5	14,7	25,4	25,1
Gewichte	Stahl	kg	199	200	151	152	185	186
	Speicher Seite L/R	kg	-	-	-	-	-	-
	Naturstein	kg	-	-	-	-	-	-
	Keramik	kg	-	-	-	-	-	-
	Speicher on top	kg	↑ 29 → 41	↑ 29 → 41	↑ 29 → 41	↑ 29 → 41	-	-
Anschlüsse	Abgasanschluss Ø	mm	150	150	150	150	150	150
	Zuluftstutzen Ø	mm	100	100	100	100	100	100
Mehrfachbelegung			✓ RLA ✓ RLU	✓ RLA ✓ RLU	✓ RLA ✓ RLU	✓ RLA ✓ RLU	✓ RLA	✓ RLA
Prüfungen Zulassungen	2. Stufe BImSchV. 2010		✓	✓	✓	✓	✓	✓
	Ökodesign 2022		✓	✓	✓	✓	✓	✓

T = geprüft mit S-THERMATIK NEO K = geprüft mit S-KAT		Modell	Largo L steel K	Largo L	Largo L T	Largo L K	Senso M H ₂ O	Senso L
		Optional	RLU	RLU	RLU	RLU	RLU	RLU
Leistungsdaten	Energieeffizienzklasse		A ₁	A ₁	A ₁	A ₁	A ₁	A ₁
	NW-Leistung	kW	9,0	8,8	8,5	9,0	7,9	5,9
	Wärmeleistungsbereich	kW	6,3 – 11,7	6,2 – 11,4	6,0 – 11,0	6,3 – 11,7	5,5 – 10,3	4,5 – 7,7
	Wirkungsgrad	%	86	82	81	86	86	80
	Raumleistung	kW	9,0	8,8	8,5	9,0	2,9	5,9
	Wasserleistung	kW	-	-	-	-	5,0	-
	Abgasmassenstrom bei NW	g/s	6,6	7,6	7,9	6,6	6,2	5,2
	Abgastemp. am Abgasstutzen	°C	268	301	306	268	230	329
	Min. Förderdruck bei NW	Pa	12	12	12	12	12	12
	Verbrennungsluftbedarf	m³/h	22,7	25,9	25,1	24,9	21,7	12,0
Gewichte	Stahl	kg	201	200	201	201	180	165
	Speicher Seite L/R	kg	-	-	-	-	-	48
	Naturstein	kg	-	-	-	-	250	233
	Keramik	kg	-	-	-	-	-	-
	Speicher on top	kg	-	-	-	-	-	29
Anschlüsse	Abgasanschluss Ø	mm	150	150	150	150	150	150
	Zuluftstutzen Ø	mm	100	100	100	100	100	100
Mehrfachbelegung			✓ RLA	✓ RLA	✓ RLA	✓ RLA	✓ RLA	✓ RLA ✓ RLU
Prüfungen Zulassungen	2. Stufe BImSchV. 2010		✓	✓	✓	✓	✓	✓
	Ökodesign 2022		✓	✓	✓	✓	✓	✓

T = geprüft mit S-THERMATIK NEO K = geprüft mit S-KAT		Modell	Largo S steel K	Largo S	Largo S T	Largo S K	Largo L steel	Largo L steel T
		Optional	RLU	RLU	RLU	RLU	RLU	RLU
Leistungsdaten	Energieeffizienzklasse		A ₁	A ₁	A ₁	A ₁	A ₁	A ₁
	NW-Leistung	kW	9,0	8,8	8,5	9,0	8,8	8,5
	Wärmeleistungsbereich	kW	6,3 – 11,7	6,2 – 11,4	6,0 – 11,0	6,3 – 11,7	6,2 – 11,4	6,0 – 11,0
	Wirkungsgrad	%	86	82	81	86	82	81
	Raumleistung	kW	9,0	8,8	8,5	9,0	8,8	8,5
	Wasserleistung	kW	-	-	-	-	-	-
	Abgasmassenstrom bei NW	g/s	6,6	7,6	7,9	6,6	7,6	7,9
	Abgastemp. am Abgasstutzen	°C	268	301	306	268	301	306
	Min. Förderdruck bei NW	Pa	12	12	12	12	12	12
	Verbrennungsluftbedarf	m³/h	24,9	25,4	25,1	24,9	26,6	27,4
Gewichte	Stahl	kg	186	185	186	186	200	201
	Speicher Seite L/R	kg	-	-	-	-	-	-
	Naturstein	kg	-	-	-	-	-	-
	Keramik	kg	-	-	-	-	-	-
	Speicher on top	kg	-	-	-	-	-	-
Anschlüsse	Abgasanschluss Ø	mm	150	150	150	150	150	150
	Zuluftstutzen Ø	mm	100	100	100	100	100	100
Mehrfachbelegung			✓ RLA	✓ RLA	✓ RLA	✓ RLA	✓ RLA	✓ RLA
Prüfungen Zulassungen	2. Stufe BImSchV. 2010		✓	✓	✓	✓	✓	✓
	Ökodesign 2022		✓	✓	✓	✓	✓	✓

T = geprüft mit S-THERMATIK NEO K = geprüft mit S-KAT		Modell	Senso L T	Sino L	Sino L T	Sino City	Sino City T	Moro
		Optional	RLU	RLU	RLU	RLU	RLU	RLU
Leistungsdaten	Energieeffizienzklasse		A ₁	A ₁	A ₁	A ₁	A ₁	A ₁
	NW-Leistung	kW	6,0	5,9	6,0	5,9	6,0	5,0
	Wärmeleistungsbereich	kW	4,5 – 7,8	4,5 – 7,7	4,5 – 7,8	4,5 – 7,7	4,5 – 7,8	4,5 – 6,5
	Wirkungsgrad	%	80	80	80	80	80	82
	Raumleistung	kW	6,0	5,9	6,0	5,9	6,0	5,0
	Wasserleistung	kW	-	-	-	-	-	-
	Abgasmassenstrom bei NW	g/s	5,5	5,2	5,5	5,2	5,5	3,9
	Abgastemp. am Abgasstutzen	°C	341	329	341	329	341	337
	Min. Förderdruck bei NW	Pa	12	12	12	12	12	11
	Verbrennungsluftbedarf	m³/h	13,0	12,0	13,0	12,0	13,0	10,5
Gewichte	Stahl	kg	166	-	-	-	-	-
	Speicher Seite L/R	kg	-	-	-	-	-	-
	Naturstein	kg	234	227 / 260	228 / 261	210 / 245	211 / 246	240 / 280
	Keramik	kg	-	-	-	-	-	-
	Speicher on top	kg	29	-	-	-	-	-
Anschlüsse	Abgasanschluss Ø	mm	150	150	150	150	150	150
	Zuluftstutzen Ø	mm	100	100	100	100	100	100
Mehrfachbelegung			✓ RLA	✓ RLA ✓ RLU	✓ RLA	✓ RLA ✓ RLU	✓ RLA	✓ RLA ✓ RLU
Prüfungen Zulassungen	2. Stufe BImSchV. 2010		✓	✓	✓	✓	✓	✓
	Ökodesign 2022		✓	✓	✓	✓	✓	✓

↑ Abgang oben → Abgang seitlich

TECHNISCHE DATEN KAMINÖFEN

T = geprüft mit S-THERMATIK NEO K = geprüft mit S-KAT		Modell	ambiente a3	ambiente a4	ambiente a4 H ₂ O	Passo XS	Passo XS T	Passo XS K
		Optional	RLU	RLU	RLU	RLU	RLU	RLU
Leistungsdaten	Energieeffizienzklasse		A ₁	A ₁	A ₁	A ₁	A ₁	A ₁
	NW-Leistung	kW	6,3	6,3	8,0	5,9	5,9	5,9
	Wärmeleistungsbereich	kW	4,5 – 8,2	4,5 – 8,2	5,6 – 10,4	4,5 – 7,7	4,5 – 7,7	4,5 – 7,7
	Wirkungsgrad	%	80	80	89	81	81	81
	Raumleistung	kW	6,3	6,3	2,6	5,9	5,9	5,9
	Wasserleistung	kW	–	–	5,4	–	–	–
	Abgasmassenstrom bei NW	g/s	5,1	5,1	7,6	5,4	5,3	5,0
	Abgastemp. am Abgasstutzen	°C	354	354	155	319	322	333
	Min. Förderdruck bei NW	Pa	12	12	12	12	12	12
	Verbrennungsluftbedarf	m ³ /h	18,7	18,7	26,1	14,6	14,3	17,3
Gewichte	Stahl	kg	180	205	230	125	126	125
	Speicher Seite L/R	kg	–	–	–	–	–	–
	Naturstein	kg	–	–	–	–	–	–
	Keramik	kg	–	–	–	–	–	–
	Speicher on top	kg	38	↑ 116 → 94	–	–	–	–
Anschlüsse	Abgasanschluss Ø	mm	150	150	150	150	150	150
	Zuluftstutzen Ø	mm	100	100	100	100	100	100
Mehrfachbelegung			✓ RLA ✓ RLU	✓ RLA ✓ RLU	✓ RLA - RLU	✓ RLA ✓ RLU	✓ RLA ✓ RLU	✓ RLA
Prüfungen Zulassungen	2. Stufe BImSchV. 2010		✓	✓	✓	✓	✓	✓
	Ökodesign 2022		✓	✓	✓	✓	✓	✓

T = geprüft mit S-THERMATIK NEO K = geprüft mit S-KAT		Modell	Passo L	Passo L T	Passo L K
		Optional	RLU	RLU	RLU
Leistungsdaten	Energieeffizienzklasse		A ₁	A ₁	A ₁
	NW-Leistung	kW	7,5	7,5	7,5
	Wärmeleistungsbereich	kW	5,3 – 9,8	5,3 – 9,8	5,3 – 9,8
	Wirkungsgrad	%	83	82	83
	Raumleistung	kW	7,5	7,5	7,5
	Wasserleistung	kW	–	–	–
	Abgasmassenstrom bei NW	g/s	6,4	6,9	6,3
	Abgastemp. am Abgasstutzen	°C	295	296	302
	Min. Förderdruck bei NW	Pa	12	12	12
	Verbrennungsluftbedarf	m ³ /h	17,2	18,8	16,9
Gewichte	Stahl	kg	165	166	165
	Speicher Seite L/R	kg	–	–	–
	Naturstein	kg	–	–	–
	Keramik	kg	–	–	–
	Speicher on top	kg	45	45	45
Anschlüsse	Abgasanschluss Ø	mm	150	150	150
	Zuluftstutzen Ø	mm	100	100	100
Mehrfachbelegung			✓ RLA ✓ RLU	✓ RLA ✓ RLU	✓ RLA
Prüfungen Zulassungen	2. Stufe BImSchV. 2010		✓	✓	✓
	Ökodesign 2022		✓	✓	✓

T = geprüft mit S-THERMATIK NEO K = geprüft mit S-KAT		Modell	Passo XS style	Passo XS style T	Passo XS style K	Passo S	Passo S T	Passo S K
		Optional	RLU	RLU	RLU	RLU	RLU	RLU
Leistungsdaten	Energieeffizienzklasse		A ₁	A ₁	A ₁	A ₁	A ₁	A ₁
	NW-Leistung	kW	5,9	5,9	5,9	7,5	7,5	7,5
	Wärmeleistungsbereich	kW	4,5 – 7,7	4,5 – 7,7	4,5 – 7,7	5,3 – 9,8	5,3 – 9,8	5,3 – 9,8
	Wirkungsgrad	%	81	81	81	83	82	83
	Raumleistung	kW	5,9	5,9	5,9	7,5	7,5	7,5
	Wasserleistung	kW	–	–	–	–	–	–
	Abgasmassenstrom bei NW	g/s	5,4	5,3	5,0	6,4	6,9	6,3
	Abgastemp. am Abgasstutzen	°C	319	322	333	295	296	302
	Min. Förderdruck bei NW	Pa	12	12	12	12	12	12
	Verbrennungsluftbedarf	m ³ /h	14,6	14,3	17,3	17,2	18,8	16,9
Gewichte	Stahl	kg	130	130	126	160	161	160
	Speicher Seite L/R	kg	–	–	–	–	–	–
	Naturstein	kg	–	–	–	–	–	–
	Keramik	kg	–	–	–	–	–	–
	Speicher on top	kg	–	–	–	–	–	–
Anschlüsse	Abgasanschluss Ø	mm	150	150	150	150	150	150
	Zuluftstutzen Ø	mm	100	100	100	100	100	100
Mehrfachbelegung			✓ RLA ✓ RLU	✓ RLA ✓ RLU	✓ RLA	✓ RLA ✓ RLU	✓ RLA ✓ RLU	✓ RLA
Prüfungen Zulassungen	2. Stufe BImSchV. 2010		✓	✓	✓	✓	✓	✓
	Ökodesign 2022		✓	✓	✓	✓	✓	✓

↑ Abgang oben → Abgang seitlich

TECHNISCHE DATEN KAMINANLAGEN

KAMINANLAGEN T = GEPRÜFT MIT S-THERMATIK NEO		Zirkon 2L / 2R	Zirkon 2L / 2R T	Citrin 2L / 2R	Citrin 2L / 2R T	Saphir	Saphir T	
Leistungsdaten	Energieeffizienzklasse							
	NW-Leistung	kW	7,9	7,9	7,9	7,5	7,2	
	Wirkungsgrad	%	81	80	81	80	81	
	Wärmeleistungsbereich	kW	5,5 - 10,3	5,5 - 10,3	5,5 - 10,3	5,5 - 10,3	5,3 - 9,8	5,0 - 9,4
	Raumleistung	kW	7,9	7,9	7,9	7,9	7,5	7,2
	Abgasmassenstrom bei NW	g/s	7,2	7,6	7,2	7,6	6,3	6,1
	Abgastemp. am Abgasstutzen	°C	300	308	300	308	311	301
	Min. Förderdruck bei NW	Pa	12	12	12	12	12	12
Gewichte	Verbrennungsluftbedarf	m³/h	17,0	19,0	17,0	19,0	15,0	15,0
	Stahl	kg	320	321	-	-	330	331
	Speicher Seite L/R	kg	-	-	-	-	-	-
	Naturstein	kg	-	-	~ 358	~ 358	-	-
Anschlüsse	Speicher on top	kg	-	-	-	32	32	
	Abgasanschluss Ø	mm	150	150	150	150	150	
Anschlüsse	Zuluftstutzen Ø	mm	100	100	100	100	100	
	Mehrfachbelegung		✓	✓	✓	✓	✓	
Prüfungen Zulassungen	2. Stufe BImSchV. 2010		✓	✓	✓	✓	✓	
	Ökodesign 2022		✓	✓	✓	✓	✓	

KAMINANLAGEN T = GEPRÜFT MIT S-THERMATIK NEO		Opal	Opal T	
Leistungsdaten	Energieeffizienzklasse			
	NW-Leistung	kW	7,5	7,2
	Wirkungsgrad	%	81	81
	Wärmeleistungsbereich	kW	5,3 - 9,8	5,0 - 9,4
	Raumleistung	kW	7,5	7,2
	Abgasmassenstrom bei NW	g/s	6,3	6,1
	Abgastemp. am Abgasstutzen	°C	311	301
	Min. Förderdruck bei NW	Pa	12	12
Gewichte	Verbrennungsluftbedarf	m³/h	15,0	15,0
	Stahl	kg	-	-
	Speicher Seite L/R	kg	-	-
	Naturstein	kg	~ 355	~ 355
Anschlüsse	Speicher on top	kg	32	32
	Abgasanschluss Ø	mm	150	150
Anschlüsse	Zuluftstutzen Ø	mm	100	100
	Mehrfachbelegung		✓	✓
Prüfungen Zulassungen	2. Stufe BImSchV. 2010		✓	✓
	Ökodesign 2022		✓	✓

KAMINANLAGEN SIM T = GEPRÜFT MIT S-THERMATIK NEO		SIM Varia 2L-55h Varia 2R-55h 1/3	SIM Varia 2L-55h Varia 2R-55h 2/3	SIM Varia 2L-55h Varia 2R-55h 3/3	SIM Arte U-50h 1/3	SIM Arte U-50h 2/3	SIM Arte U-50h 3/3
Leistungsdaten	Energieeffizienzklasse						
	NW-Leistung	kW	7,0	7,0	7,0	9,3	9,3
	Wirkungsgrad	%	80	80	80	81	81
	Wärmeleistungsbereich	kW	4,9 - 9,1	4,9 - 9,1	4,9 - 9,1	6,5 - 12,1	6,5 - 12,1
	Raumleistung	kW	7,0	7,0	7,0	9,3	9,3
	Wasserleistung	kW	-	-	-	-	-
	Abgasmassenstrom bei NW	g/s	6,1	6,1	6,1	8,6	8,6
	Abgastemp. am Abgasstutzen	°C	325	325	325	311	311
	min. Förderdruck am Gerätestutzen	Pa	12	12	12	12	12
	Gewicht	Gesamtgewicht RLA	kg	auf Anfrage	auf Anfrage	auf Anfrage	auf Anfrage
Gewicht Kamineinsatz RLA		kg	200	200	200	235	235
Trockengewicht C-Element*		kg	auf Anfrage	auf Anfrage	auf Anfrage	auf Anfrage	auf Anfrage
Trockengewicht Ringelement klein		kg	auf Anfrage	auf Anfrage	auf Anfrage	auf Anfrage	auf Anfrage
Trockengewicht Ringelement hoch		kg	auf Anfrage	auf Anfrage	auf Anfrage	auf Anfrage	auf Anfrage
Anschlüsse	Abgasanschluss Ø	mm	180	180	180	200	200
	Zuluftstutzen Ø	mm	150	150	150	150	150
Prüfungen Zulassungen	Mehrfachbelegung		✓	✓	✓	✓	✓
	2. Stufe BImSchV. 2010		✓	✓	✓	✓	✓
	Ökodesign 2022		✓	✓	✓	✓	✓

KAMINANLAGEN SIM T = GEPRÜFT MIT S-THERMATIK NEO		SIM Arte U-70h 1/3	SIM Arte U-70h 2/3	SIM Arte U-70h 3/3	SIM Arte 3RL-60h 1/3	SIM Arte 3RL-60h 2/3	SIM Arte 3RL-60h 3/3
Leistungsdaten	Energieeffizienzklasse						
	NW-Leistung	kW	11,4	11,4	11,4	10,0	10,0
	Wirkungsgrad	%	81	81	81	81	81
	Wärmeleistungsbereich	kW	8,0 - 14,8	8,0 - 14,8	8,0 - 14,8	7,0 - 13,0	7,0 - 13,0
	Raumleistung	kW	11,4	11,4	11,4	10,0	10,0
	Wasserleistung	kW	-	-	-	-	-
	Abgasmassenstrom bei NW	g/s	11,2	11,2	11,2	10,5	10,5
	Abgastemp. am Abgasstutzen	°C	296	296	296	270	270
	min. Förderdruck am Gerätestutzen	Pa	12	12	12	12	12
	Gewicht	Gesamtgewicht	kg	auf Anfrage	auf Anfrage	auf Anfrage	auf Anfrage
Gewicht Kamineinsatz		kg	342	342	342	264	264
Trockengewicht C-Element*		kg	auf Anfrage	auf Anfrage	auf Anfrage	auf Anfrage	auf Anfrage
Trockengewicht Ringelement klein		kg	auf Anfrage	auf Anfrage	auf Anfrage	auf Anfrage	auf Anfrage
Trockengewicht Ringelement hoch		kg	auf Anfrage	auf Anfrage	auf Anfrage	auf Anfrage	auf Anfrage
Anschlüsse	Abgasanschluss Ø	mm	200	200	200	200	200
	Zuluftstutzen Ø	mm	150	150	150	150	150
Prüfungen Zulassungen	Mehrfachbelegung		✓	✓	✓	✓	✓
	2. Stufe BImSchV. 2010		✓	✓	✓	✓	✓
	Ökodesign 2022		✓	✓	✓	✓	✓

* C-Elemente sind die Betonelemente, die für die Erfassung des Kamineinsatzes benötigt werden. Angaben zur Gesamthöhe und zum Gewicht der jeweiligen Ausführungen s. Übersicht.

Besonderheit bei 3-seitigen SIM-Anlagen: Diese wurden nach DIN EN 16510 (als Kaminofen) geprüft und dürfen ohne weitere Maßnahmen wie z.B. Dämmung/Vormauerung oder ähnlichem vor Wände oder zu schützende Wände verbaut werden.

TECHNISCHE DATEN KAMINANLAGEN

KAMINANLAGEN SIM T = GEPRÜFT MIT S-THERMATIK NEO		SIM Varia 2L-55h H ₂ O Varia 2R-55h H ₂ O 1/3	SIM Varia 2L-55h H ₂ O Varia 2R-55h H ₂ O 2/3	SIM Varia 2L-55h H ₂ O Varia 2R-55h H ₂ O 3/3	SIM Varia 2Lh H ₂ O Varia 2Rh H ₂ O 1/3	SIM Varia 2Lh H ₂ O Varia 2Rh H ₂ O 2/3	SIM Varia 2Lh H ₂ O Varia 2Rh H ₂ O 3/3
Leistungsdaten	Energieeffizienzklasse						
	NW-Leistung	kW	7,0	7,0	7,0	13,3	13,3
	Wirkungsgrad	%	85	85	85	84	84
	Wärmeleistungsbereich	kW	4,9 - 9,1	4,9 - 9,1	4,9 - 9,1	9,3 - 17,3	9,3 - 17,3
	Raumleistung	kW	2,8	2,8	2,8	6,8	6,8
	Wasserleistung	kW	4,2	4,2	4,2	6,5	6,5
	Abgasmassenstrom bei NW	g/s	7,4	7,4	7,4	15,3	15,3
	Abgastemp. am Abgasstutzen	°C	230	230	230	205	205
min. Förderdruck am Gerätestutzen	Pa	12	12	12	12	12	
Gewicht	Gesamtgewicht	kg	auf Anfrage	auf Anfrage	auf Anfrage	auf Anfrage	auf Anfrage
	Gewicht Kamineinsatz	kg	384	384	384	367	367
	Trockengewicht C-Element*	kg	auf Anfrage	auf Anfrage	auf Anfrage	auf Anfrage	auf Anfrage
	Trockengewicht Ringelement klein	kg	auf Anfrage	auf Anfrage	auf Anfrage	auf Anfrage	auf Anfrage
	Trockengewicht Ringelement hoch	kg	auf Anfrage	auf Anfrage	auf Anfrage	auf Anfrage	auf Anfrage
Anschlüsse	Abgasanschluss Ø	mm	180	180	180	200	200
	Zuluftstutzen Ø	mm	150	150	150	150	150
Prüfungen Zulassungen	Mehrfachbelegung		✓	✓	✓	✓	✓
	2. Stufe BImSchV. 2010		✓	✓	✓	✓	✓
	Ökodesign 2022		✓	✓	✓	✓	✓

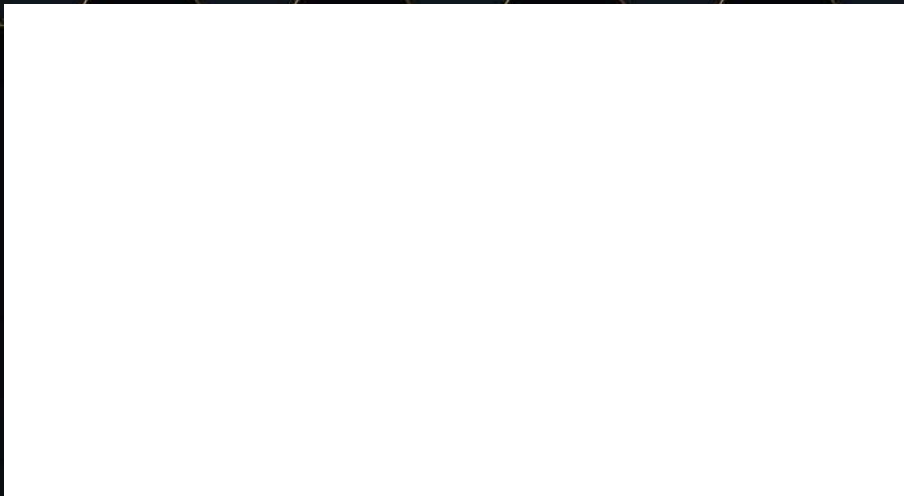
* C-Elemente sind die Betonelemente, die für die Einfassung des Kamineinsatzes benötigt werden. Angaben zur Gesamthöhe und zum Gewicht der jeweiligen Ausführungen s. Übersicht.




Besonderheit bei 3-seitigen SIM-Anlagen: Diese wurden nach DIN EN 16510 (als Kaminofen) geprüft und dürfen ohne weitere Maßnahmen wie z.B. Dämmung/Vormauerung oder ähnlichem vor Wände oder zu schützende Wände verbaut werden.

LIVING FIRE

by SPARTHERM®

FACHHÄNDLER



-  www.facebook.com/spartherm
-  www.instagram.com/spartherm
-  www.youtube.com/sparthermgermany

www.spartherm.com

